

TEKE

VERSENY ÉS JÁTÉKSZABÁLYOK

V. PÁLYÁK ÉS FELSZERELÉSEK

1. Általános rendelkezések

Bevezetés

A további – tekecsarnokokra vonatkozó – rendelkezések érvényesek, kötelezők, az FIQ/WNBA minden Szekciójához tartozó – Bohle, Classic és Scheere ágazat – FIQ-tag Nemzeti Tagszövetségeire.

Nemzetközi versenyeket alapvetően csak ezen előírásoknak megfelelő tekepályákra lehet kiírni.

Ezen alapelvtől eltérően – Világbajnokságok kivételével – nemzetközi versenyek olyan tekecsarnokokban is kiírhatók, amelyek ezektől a feltételektől csekély mértékben eltérnek, ha teljesülnek az alábbi feltételek:

- Ha ezen előírások hatálybalépése előtt elkészültek, már megkezdték, vagy kimutathatóan megtervezték;
- Az eltérések nem befolyásolják a végeredményeket;
- Az összes – feltétel nem rosszabb, mint ezen előírásban adott; Ezen előírások kiegészítéséről, változtatásáról, csak a WNBA – Elnökség határozhat;
- Ezen előírás célja, hogy a tekezést mindenütt azonos feltételek között üzzék;
- A tekecsarnokok átvétele kérdésében mindenkor a Nemzeti Szövetség illetékes;
- Az állító-berendezések, a műanyag és fa-felületek, valamint a golyó és bábu-anyagainak engedélyezését egy különleges engedélyezési szabályzat szabályozza.

Hazánkban hivatalos egyéni és csapatversenyek a nemzetközi előírásoknak megfelelő, hitelesített műanyag vagy panel (szegmens) borítású pályákon rendezhetők. Csak a hitelesített pályákon elért eredmények minősíthetők.

Ezen fejezet a teke versenypályák építéséhez és műszaki felülvizsgálatához szükséges legfontosabb műszaki adatokat tartalmazza.

Új versenypályák építése vagy meglévő pályák felújítása előtt feltétlen javasoljuk kikérni a Magyar Bowling és Teke Szövetség Teke Alszövetsége (továbbiakban: MATE SZ) Műszaki Bizottságának véleményét, biztosítva azzal a jövőben épülő versenypályák szabványosságát és ezen keresztül a versenyek technikai feltételeinek azonosságát mind hazai, mind pedig nemzetközi vonatkozásban.

2. Pályaépítés

A pályát befogadó épület kivitelének és beosztásának az építészeti előírásoknak kell megfelelnie. Új pályák építésekor törekedni kell arra, - a lehetőség határain belül - hogy a sportolás megfelelő körülményei maximálisan biztosítottak legyenek.

2.1. A nemzetközi tekesport-csarnokainak építési követelményei

Valamennyi építési egység, és ezek műszaki berendezései meg kell, feleljenek az érvényes hatósági előírásoknak.

2.2. Szükséges helyiségek és terek

A tekecsarnokoknak rendelkezniük kell:

- A pályasávok és a nézők elhelyezésére szolgáló területtel;
- Öltöző helyiségekkel;

- Mosdó és zuhanyozó helyiségekkel;
 - Egészségügyi létesítményekkel;
 - Első-segély hellyel, vagy hellyiséggel;
 - Egy íróasztallal;
 - Személyzeti szobával (pálya felügyelet);
 - Nagyobb tekecsarnokban szükséges még:
 - Eszköz-szertár; Fitnesz-szoba; Szauna helyiség, pihenővel és masszázs-hellyel;
 - Klubszoba, tárgyalásokra és az adminisztratív munkák elvégzésére.
- A tekecsarnokok egy lehetséges kialakítására az 1. számú ábra mutat megoldást.

Tekecsarnok alaprajz (Példa)



1. ábra

2.3. A pálya alapozása, alépítménye

Alépítmény, alapok:

A pályasávok alépítményeit ki kell szárítani és védeni kell a talajvíztől. Az alapoknak stabilnak kell lenni, hogy utólagos süllyedés, vagy elcsúszás ne történjék. Az építés kivitelezésénél figyelembe kell venni az idevonatkozó törvényi előírásokat.

A pálya alapozása a legfontosabb meghatározója a pálya időálló minőségének, ezért különös gonddal kell azt elvégezni. Célszerű a pálya alapját - a talajviszonyoktól függően - 10-20 cm vastag vasbetonból (B 240, B 280-as beton) készíteni.

A pálya alapjának kialakítását a pályaborítás készítőjével célszerű egyeztetni.

A pálya alapja, teherhordó szerkezete egyéb anyagokból (fa, faforgács lemez stb.) és szerkezeti kialakítással (egybefüggő vagy elemekből összeállított keret- vagy rácsszerkezet stb.) is készülhet, amennyiben a játék során fellépő erőhatásokat, igénybevételeket (versenyző, golyó, bábú mozgásából stb.) tartósan képes elviselni.

2.4. Pályasávok és a nézőtér helyiségei

A tekecsarnoknak legalább 2 (Kettő) sávsnak kell lenni, ezek a sávok egyformák legyenek. A csarnokon belül azonos típusú állító-berendezést kell alkalmazni.

A pályasávokat egymás mellett, azonos szinten kell megépíteni. Ezeket nem lehet egymástól fallal elválasztani.

A pályasávokat balról jobbra kell számozni.

A pályasávok szükséges minimális hossza, klasszikus pályákon, állító-berendezéssel:

30 méter (6,50 + 19,50 + 1,00 + 0,25 + 0,60 + kiszolgáló pult kb. 2,00 méter.)

A megadott hossz-méretet tartalmazza a pályasávok hosszát és a kiszolgálópult, sportfunkcionáriusok helyigényét.

Ezen terület szükséges szélessége:

- 2 (Kettő) sávsnak pályán esetén: 5,00 m 4,00 m
- 4 (Négy) sávsnak pályán esetén: 9,00 m 8,00 m
- 6 (Hat) sávsnak pályán esetén: 13,50 m 12,00 m
- 8 (Nyolc) sávsnak pályán esetén: 18,00 m 16,00 m

Ha a szélesség nagyobb a megadottnál, akkor marad hely egy, a bábú-álláshoz vezető közlekedő folyosóra.

A nézőtér belmagassága feleljen meg a hatósági előírásoknak, de legalább 2,80 m legyen. Ezen a területen hatásos zajvédő elemeket kell beépíteni. A pályasávok előtt nézőteret (tartózkodó teret) kell létesíteni.

A nézőterekre az alábbi követelmények érvényesek:

A nézőtér minden pontjáról jól láthatók legyenek a pályasávok. A nézőtér alapterülete igazodik a pályasávok számához, pályasávonként legalább 15 m² legyen. A Világbajnokságok tekecsarnokainak nézőterét legalább 1000 fő, az Ifjúsági Világbajnokságok tekecsarnokainak nézőterét legalább 400 fő befogadására kell méretezni. Nagyobb tekecsarnokoknál a belmagasságnak olyannak kell lenni, hogy szükség esetén tribünöket lehessen felállítani. Valamennyi nézőtéri helyről biztosítani kell a pályasávok áttekinthetőségét; Nagyobb tekecsarnokoknál előnyös, ha a nézőtér szintje hátrafelé fokozatmentesen emelkedik, vagy valamivel magasabb, mint a pályasávok szintje; Ilyen kivitelezésnél a lépcsőket megfelelően biztosítani kell. A nézőteret nem szabad a pályasávoktól fallal elválasztani.

2.5. Öltözők, mosdók és zuhanyozók

Minden tekecsarnokban legalább két öltözőnek kell lenni. Ezek nagysága a pályasávok számához igazodik, de legkevesebb 10 főre kell méretezni. A mosdóknak és zuhanyozóknak az öltözők területén kell lenni, pályasávonként egy meleg-hidegvizes mosdó, két pályasávonként pedig egy zuhanyozónak.

Sportkombinát esetén a vendégcsapat részére, a verseny idejére külön öltözőt kell biztosítani.

2.6. Egészségügyi berendezések (WC)

Az egészségügyi berendezéseket a rendezvényeken lehetséges résztvevők (Sportolók és nézők) maximális számára kell méretezni.

Ha lehetséges, a sportolók és nézők számára különválasztott egészségügyi- helyiségeket kell létesíteni. Az öltöző helyiségek WC-jénél lehetővé tenni a hozzáférést, a mosdók és zuhanyozók megkerülése nélkül.

2.7. Első segélyhely és mentőszoba

Minden tekecsarnokban – sérülés esetére – első segélyre alkalmas helyet és mentőszekrényt kell biztosítani. Nagyobb tekecsarnokokban erre mentőszobát, a szükséges felszerelésekkel, kell biztosítani.

2.8. Íróasztal

Minden tekecsarnokban – az írásbeli és ellenőri tevékenység végzésére – külön helyet kell biztosítani. Ezen helynek a pályasávok beláthatóságán belül kell lenni.

2.9. Egyéb helyiségek

Nagyobb tekecsarnokokban még az alábbi szobákat kell létesíteni:

- Helyiséget a takarító és tisztítószer, bábuk és golyók, gép-alkatrészek őrzésére; Fitness-szobát, megfelelő berendezéssel;
- Szauna-berendezést, megfelelő pihenő és masszázs-hellyel; Nappali szobát;
- Büfét, vagy kantint; Ezt úgy kell elrendezni, hogy mind a sportolók, hozzáférjenek, de ne zavarja a sportrendezvényt.

2.10. A vendéglátó üzem

A vendéglátó üzemnél biztosítani kell a tekecsarnok és a vendéglő elválasztását

2.11. A terek világítása, szellőztetése és fűtése

2.11.1. Világítás

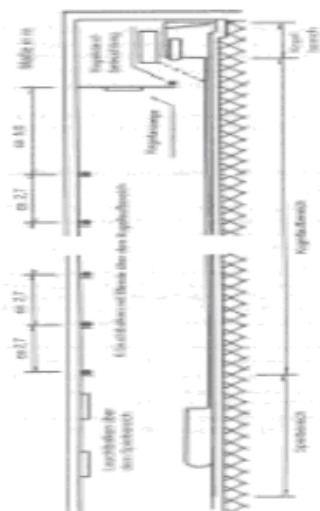
A tekecsarnok minden részét kielégítően kell megvilágítani. El kell kerülni, hogy a napfény közvetlenül zavarja a láthatóságot a pályasávokon, illetve a nézőtéren. A világítás elosztása a lehető legegyszerűsebb legyen, el kell kerülni a sötét zónákat. A pályasávokat oly módon kell megvilágítani, hogy a játéktér-felületen a megvilágítás erőssége legalább 100 Lux-ot érjen el és ez a bábuállásig vagy állandó maradjon, vagy a bábuállásig folyamatosan 60 Lux-ra csökkenjen.

A bábuállást úgy kell megvilágítani, hogy a bábukat mindenki – sportolók, funkcionáriusok, nézők – jól láthassák. Valamennyi világítótest káprázatmentes szerelésű legyen.

A nézőtéren a világítás elegendő legyen íráshoz és olvasáshoz. A tekecsarnok minden más helyét a célnak megfelelően kell megvilágítani. Nagyobb tekecsarnokokban lehetővé kell tenni kiegészítő világítás lehetőségét, videózás, filmezés és televízió – felvételek céljára.

Egy lehetséges világítás-elrendezést mutat be a 2. sz. ábra.

Világítás-elrendezési példa



Jelmagyarázat

Abbildung 2 = 2. számú ábra

Beispiel für Leuchtenanordnung = Példa a világítás-elrendezésére

Leuchtbalken über dem Spielbereich = Világítás-tartók a játéktér felett

6 Leuchtbalken mit Blenden über dem Kugellaufbereich = 6 világítás-tartó
ellenzövel a pályatest felett

Kegelanzeige = Kijelző

Spielbereich = Játéktér

Kugellaufbereich = Pályatest

Kegelbereich = Bábu-tér

Masse in m. = Mérték m.-ben

Kegekstand-beleuchtung = Bábuállás-világítás

2. ábra

2.11.2. Fűtés, Klíma

Egy tekecsarnok fűtőberendezésének az alábbi minimális hőmérsékleteket kell tartania:

- Az öltözőkben, mosdó és zuhanyozó helyiségekben: + 23 C°;
- A nézőtérén és a Fitness-szobában: + 20 C°;
- A pályasávokon: + 15 C°;
- A tekecsarnok többi része céljának megfelelően legyen fűthető. A tekecsarnok helyszínén érvényes törvényes előírások elsődlegesek. Az egyes helyiségek klimatizálásánál a relatív nedvességtartalmat az 1. tabellában megadottak között kell tartani;
- Az alábbi felsorolás határértékei a levegő relatív nedvességtartalmára:
 - Levegő hőmérséklete: °C = 15/ 20/ 25;
 - Maximális levegő relatív nedvességtartalom %-ban = 70/ 60/ 50;
 - Minimális levegő relatív nedvességtartalom %-ban = 50/ 40/ 35.

A közbenső értékeket ésszerűen kell megállapítani.

A szellőztetés, fűtés, vagy klimatizálás bármely módja esetén sem csapódhat le pára a pályasávok felületére.

3. A pályatestek

A pályatesteknek a következő tulajdonságokkal kell rendelkezni:

- A pályatesteknek, vízszintesnek, egy síkúnak és simának kell lenni;
- Olyan stabil legyen, hogy sem belépésnél, sem golyó-letételnél ne következzen be a felület után-engedése, vagy lengése;
- Színe nincs szabályozva, de kerülni kell a rikító színeket, figyelni kell valamennyi színkialakításra. Egy csarnokon belül csak egyszínű pályatestek lehetnek;
- A felület káprázatmentes legyen;
- Az alapozásnak, vagy alépítménynek szintén egyszínűnek és vízszintesnek kell lenni.

Klasszikus borításos kivitelnél ez közvetlenül a pályasáv alépítményére, vagy alapozására kerül.

Aszfaltborításnál érvényesek még a következő rendelkezések:

- Az aszfaltborítás vastagsága minimum 40 mm kell, hogy legyen;
- Az aszfaltborítás keménysége meg kell, hogy feleljen az alábbi előírásoknak:

A.) Keménysége a GE 15 DIN 18560 1 rész szerinti keménységi fok legyen; (Bélyegző-benyomás mélysége a DIN 1996 13. rész szerint, 100 mm² keresztmetszetű bélyegző-keresztmetszet, valamint +20 C° hőmérsékletnél 5 óra alatt egyenlő, vagy kisebb, mint 1,5 mm.

B.) ÖNORM B 3638 (Verformbarkeit =?) mérve 33-35 mm között.

Műanyag borításos kivitelezésnél a pályasáv alapozására, alépítményére közbenső-alkalmas anyagú réteget visznek fel. A műanyag-borítást erre a rétegre viszik fel. Szabály szerint ez a közbenső réteg kb. 25 mm vastag aszfaltréteg, de itt más anyagot is lehet alkalmazni, ha ezzel az aszfaltréteggel azonos hatást érhetünk el.

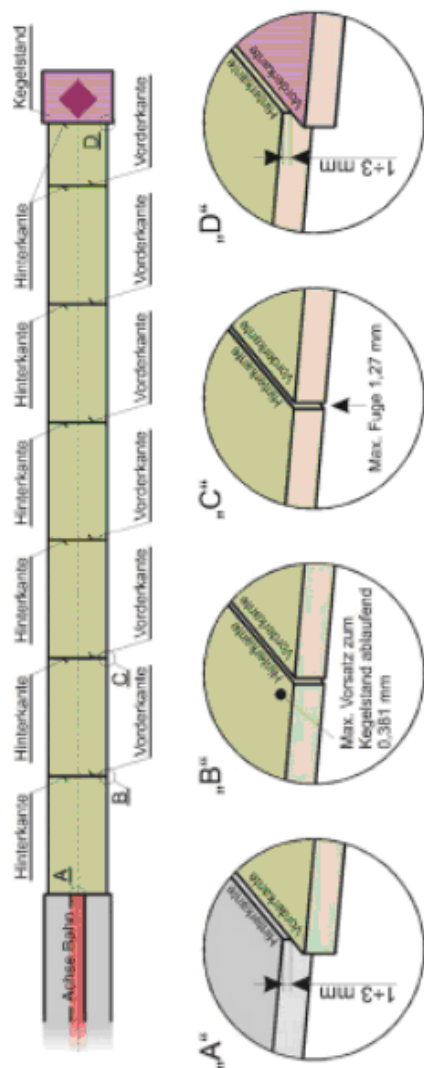
Műanyag borításos kivitelezésnél még a következő kiegészítő rendelkezések érvényesek:

- A műanyag-borítás folyamatos, az egész felületen az alsó réteggel jól összekötött legyen;
- A borítás vastagsága minimum 3,5 mm kell, hogy legyen;
- A borítás felületi keménysége + 20 C°-nál 80 ± 10 Shore D kell, hogy legyen;
- A hőmérséklet állandóságát biztosítani kell, hogy a műanyag károsodása, vagy leoldódása az alatta levő rétegről – a lehető legkisebb és a legnagyobb hőmérséklet esetén se következzen be;
- Lehetővé kell tenni, hogy forró vízzel tisztítható legyen;
- A pálya alkalmas legyen versenyzésre 0 – 35 C° között;
- A műanyag-borítás ellenállóképes legyen a tekesportban fellépő hatásokkal szemben (levegő-nedvességtartalom, víz, gépszír, tisztítószer);
- Nem szabad emberi egészségre ártalmas veszélynek fellépni (pl. Szagtalan gázok, gőzök).

A műanyag borításnak számos előnye van az aszfaltburkolattal szemben: elsősorban az, hogy a pályatest nem kopik, nem "csatornásodik". A felhordási technológiából adódóan vízszintesen teríthető, a pálya nem "húz".

Szegmens-építésű pályáknál még a következő kiegészítő rendelkezések érvényesek:

- A szegmensek szélei – a golyó kifutása irányában – a-csatlakozásoknál nem lehetnek magasabbak az előző szegmensek magasságánál;
- Szendvicses beépítésnél a borítás vastagsága minimum 3.5 mm legyen és legalább 8 mm vastag legyen a teljes lemez;
- A borítás felülete + 20 C°-nál 90 ± 5 Shore D keménységű legyen;
- A hőmérséklet állandóságát biztosítani kell, hogy a műanyag károsodása, vagy leoldódása az alatta levő rétegről – a lehető legkisebb és a legnagyobb hőmérséklet esetén se következzen be;
- Nem szabad emberi egészségre ártalmas veszélynek fellépni (pl. Szagtalan gázok, gőzök);
- Lehetővé kell tenni, hogy forró vízzel tisztítható legyen;
- A pálya alkalmas legyen versenyzésre 0 – 35 C° között;
- A műanyag-borítás ellenállóképes legyen a tekesportban fellépő hatásokkal szemben (levegő-nedvességtartalom, víz, gépszír, tisztítószer);
- A játéktér-felőli első szegmensre, jobbra kb. 10 mm-el a belépésjelző után és kb. 10 mm-re a jobb szélétől egy réztáblát (140 mm széles és 60 mm magas) kell elhelyezni a következő adatokkal: *Cég neve, Az engedély tulajdonosának címe, Kapcsolatfelvétel adatai.* A lemez, az engedélyben megadott megjelölése: *Az engedély tulajdonosának széria-száma, a WNBA engedélyezésének száma.* Engedélyezve van a WNBA „Logo” rátétele, a következő szöveggel: „World Ninepin Bowling Association (WNBA) approved”.



Jelmagyarázat: Megnevezések:

Achse Bahn = Pálya-tengely

Hinterkante = Hátsó szél

Vorderkante = Első szél

Kegelstand = Bábuállás

Max. Vorsatz zum Kegelstand ablaufend = Max. előtét a bábuállásig;

Max. Fuge = Max. rés

Szegmensépítésű pálya

3. ábra

3.1. Zajcsökkentés

A magas zajszint elkerülése érdekében a bábuállító-tér, a játéktér, a pályasávok és a golyófogó verem aléptímeit szigetelni kell.

4. A versenypálya méretei

4.1. Hosszúsági méretek

A pálya teljes hossza:

• Automatánál	27,85 méter
A játéktér hossza (az 50 mm széles határoló vonalakkal együtt)	6,50 méter
A szabad terület hossza (a nekifutó vonaltól a gurítódeszka hátsó széléig)	1,00 méter
A gurítódeszka hossza	5,50 méter
A pályatest hossza (a gurítódeszka elejétől az első csúcsbábu közepéig)	19,50 méter
Az alapnégyszög (bábukeret hossza az első (1-es) és a hátsó (9-es) csúcsbábu középpontja között)	1,00 méter
A lezárás hossza (a hátsó csúcsbábu közepétől a golyófogó veremig)	0,25 méter

A golyófogó verem hossza:

• Automataállító berendezés (zsinóros automata)	kb. 0,60 méter
-------------------------------------------------	----------------

4.2. Szélességi méretek

Oldalsó határoló szegélyes pályánál:

- A pályatest szélessége a gurítódeszka elejétől 18,30 m hosszban 1,50 méter
- A pályatest szélessége az 1-es csúcsbábutól a golyófogó veremig (18,30 m-től az 1-es csúcsbábuig egyenes vonalon fokozatosan kiszélesedve) 1,70 méter

Oldalsó golyóelvezető csatornás pályánál:

- Pályatest szélessége a gurítódeszka elejétől a golyófogó veremig (a golyóelvezető csatornákkal együtt) 1,70 méter
- Pályatest szélessége 1,34 méter
- A golyóelvezető csatornák szélessége 0,18 méter

4.3. Mindkét pályatípusra érvényes adatok

- A játéktér szélessége (az 5 cm széles határvonalakkal együtt) 1,70 méter
- A gurítódeszka szélessége 0,35 méter
- Az alapnéyszög (bábukereszt) szélessége a bal szélső (4-es) és a jobb szélső (6-os) bábuk középpontja között 1,00 méter

A pálya középvonala: a gurítódeszka hátsó keskeny oldalának felezőpontját és a 9-es bábucsésze középpontját is összekötő egyenes.

4.4. Lejtések és egyenetlenségek a pályafelületen:***Megengedhető legnagyobb lejtések:***

A játéktéren: minden irányban vízszintes.

A gurítódeszkán:

- Keresztirányban: 0,3% (3 mm 1 m hosszban)
- Hosszirányban: 0,1% (1 mm 1 m hosszban)

A pályatesten

- Keresztirányban: 0,2% (2 mm 1 m hosszban)
- Hosszirányban: 0,1% (1 mm 1 m hosszban)

A bábuállásban: minden irányban vízszintes.

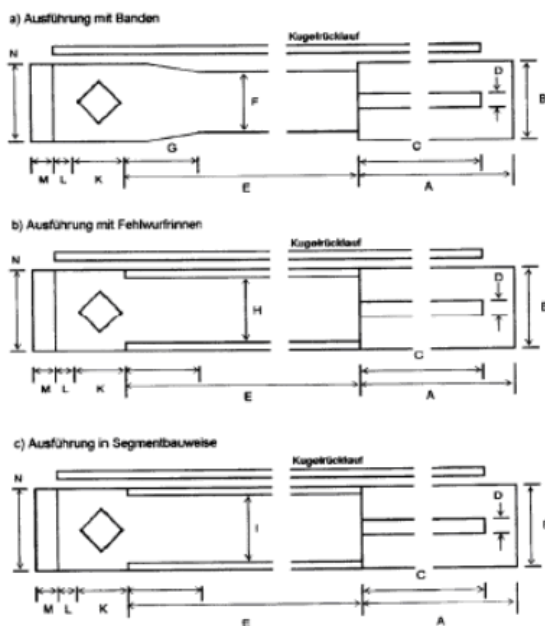
Megengedhető legnagyobb felületi egyenetlenségek:

- A játéktéren: a talajborítás felületi minőségéből adódóan max.: 1,5 mm
- A gurítódeszkán: 1,0 mm (3 mm)
- A pályatesten: 1,0 mm (3 mm)

A zárójelbe tett értékek kopott burkolatra vonatkoznak, amelyeknek túllépése esetén a pálya sportszerű versenyzésre alkalmatlan.

A felületi egyenetlenség csak enyhe hullámosságból adódhat. A felület egyáltalán nem lehet bordás.

A szabványos versenypálya kialakítását és tűrésezett méreteit a 4. ábra tartalmazza.



Megnevezések és méretek:

Játéktér:	A = 6500 mm	B = 1700 mm
	C = 5500 mm	D = 350 mm
Pályatest:	E = 19500 mm	F = 1500 mm
	G = 1200 mm	H = 1340 mm
		I = 1300 mm
Bábutér:	K = 1000 mm	L = 250 mm
	M = ca. 600 mm (siehe Abb. 17)	
	N = 1700 mm	

Jelmagyarázat:

- a.) Ausführung mit Banden = a.) Oldalhatárolós kivitel;
 Kugelrücklauf = Golyó visszavezető;
 b.) Ausführung golyó elvezetővel = b.) Golyó elvezető kivitel;
 c.) Ausführung Segmentbauweise = c.) Szegmenses kivitel;

Megnevezések:

- Spielbereich = Játéktér;
 Kugellaufbereich = Pályatest,
 Kegelbereich = Bábutér;

4. ábra

5. A Klasszikus pályákra vonatkozó rendelkezések.

5.1. Általános rendelkezések

Egy pályasávhoz a következő részek tartoznak:

- Játéktér, melynek részei: nekifutó-hely; gurító deszka, borítással;
- Pályatest-terület, melynek részei: Pályatest, oldalhatároló szalag, vagy golyó elvezető csatorna;
- Bábu-tér, melynek részei: bábuállás, a golyófogó verem, a lengőpárna, az ütköző falak;
- Golyó-visszavezető, melynek részei: a golyó-visszavezető csatorna, a golyótároló szekrény;
- Bábuállító, melynek részei: bábuállító automatika, golyófelvonóval, a kiszolgáló asztal kijelző berendezése;
- Kiegészítő berendezések.

A pályasáv alépítményének és alapozásának olyan stabilnak kell lenni, hogy a pályasáv – következő fejezetekben megadott – felületi stabilitási követelményeinek megfeleljen. Normál esetben az alapozás legkevesebb 100 mm vastag sík betonréteggel történik. Különleges esetekben az alépítmény keret és feszített lemez lehet, amelynek vastagsága minimálisan 38 mm kell legyen. Ilyen esetekben ezt a szerkezetet erősen be kell csavarozni az alapba.

5.2. A játéktér

A játéktér formája és méretei valamint az engedélyezett eltérések az 5. sz. ábrában láthatók.

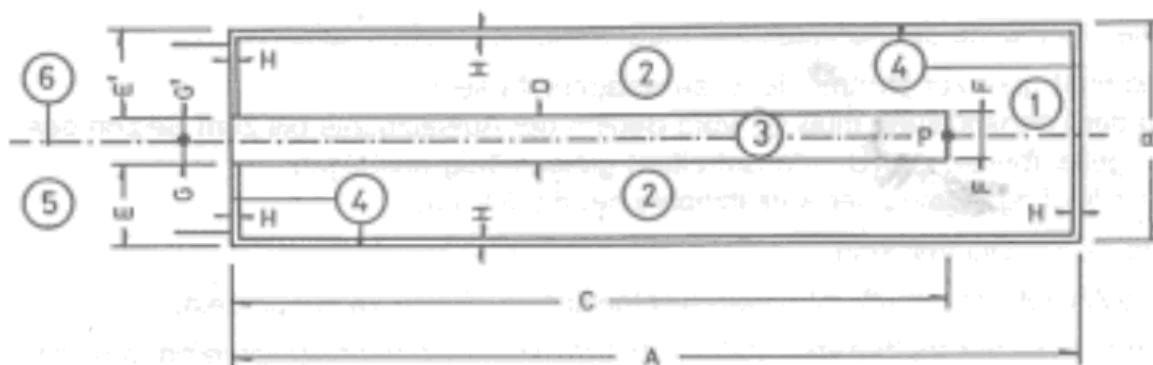
A játéktér részei:

- Szabad tér, a játéktér szabad felülete a gurítódeszka mögött;
- Nekifutó felület, a játéktérnek, a gurítódeszka baloldalán és jobboldalán levő része;
- A gurítódeszka.

A játéktér – a pályatest felőli találkozásánál – 50 mm széles fehér, belépés-határoló csíkkal, két oldalán és hátsó végén 50 mm széles, világos-színű, határoló-csíkkal kell megjelölni. Ez a padlófelületi jelölés olyan legyen, hogy a csíkok a játéktérrel belül legyenek. A csíkok külső szélé egyben a játéktér határa. A belépés-határoló csíkot középen, a gurítódeszka szélességében (350 mm) meg kell szakítani. A játéktér felületének vízszintesnek, egy síkban levőnek kell lenni, nem lehet szintkülönbség a játéktérrel belül. A gurítódeszka

kivételével rendszerint vannak a játéktér felületén olyan egyenetlenségek, amelyek a padlóborítás-felület minőségéhez szükségesek, ezek mélysége maximum 1,5 mm lehet. (Pl. rovátká, vagy gumicsomó) Lágy, érezhetően süppedő, rugózó anyagot padlóborításra nem lehet alkalmazni. A felülete a gurítódeszka felületével egy síkba essen, színében pedig világosan elüssön a gurítódeszka színétől.

A játéktér



Jelmagyarázat:

- 1 = Szabad tér
- 2 = Nekifutó hely
- 3 = Gurító-deszka
- 4 = Játéktér-határoló
- 5 = Pályatest-tér
- 6 = A pályasáv középvonala
- P = Összekötő egyenes – 9 sz. bábú

5. ábra

Méreték és eltérések:

A = 6500 mm ± 20 mm;

B = 1700 mm ± 20 mm;

C = 5500 mm ± 20 mm;

D = 350 mm ± 5 mm;

E = 675 mm ± 10 mm;

E1 = 675 mm ± 10 mm;

F = 0,5 D ± 0,0 mm>

H = 50 mm ± 2 mm;

E – E1 = 0,0 mm ± 5 mm; (A gurító-deszka középhezelyzete)

G – G1 = 0,0 mm ± 5 mm; (A gurító-deszka irány-eltérése)

A gurító-deszka felület maximálisan megengedett lejtése:

- A szimmetria-tengelyre merőlegesen: 0,3 % (3 mm 1000 mm-en)
- A szimmetria-tengellyel párhuzamosan: 0.1 % (1 mm 1000 mm-en)

5.3. A gurítódeszka

A gurítódeszkat a pálya alapjához szilárdan és elmozdulás mentesen rögzíteni kell, és úgy kell beállítani, hogy a felső síkja (linóleum felső oldala) 1-3 mm-rel magasabban legyen, mint a pályatest.

A gurítódeszka, a pályatest és a bábuállás (1-5-6-os bábu csésze középpontjai által meghatározott) középvonalai egy egyenesbe essenek és ez egyben a pálya középvonala is legyen.

Az így beépített gurítódeszka lejtése és felületi egyenetlensége feleljen meg a szabványos előírásoknak.

A gurítódeszka felületének tökéletesen simának kell lenni.

- nem csúszhat;
- olyan minőségű legyen, hogy a versenyző elesésénél se legyen sérülésveszély;
- olyan stabil legyen, hogy sem a játéktérre történő belépésnél, sem a versenyző nekifutásánál ne legyen említendő süppedés, erősebb lengés a játéktéren.

A gurítódeszka nem süllyedhet, nem rugózhat.

- A gurítódeszka színének különbözni kell a játéktér-felület egyéb részeinek színétől;
- Ha a játéktér alépítménye fából készült szerkezet, ezt a követelményeknek megfelelően stabilra kell elkészíteni. Ezen kívül a szerkezetet úgy kell ráhelyezni, hogy ennek alsó részéhez biztosítva legyen az állandó levegő-hozzávezetés. Erre a célra lécekkel szellőzőréseket kell kialakítani, a játéktér hosszanti oldalán, ezek határoló-jelzésként is szolgálhatnak, sőt teljesíti a játéktér határoló-vonalra vonatkozó előírást.

A gurítódeszkának a következő három feltétel egyikének kell megfelelni:

„A” kivitel:

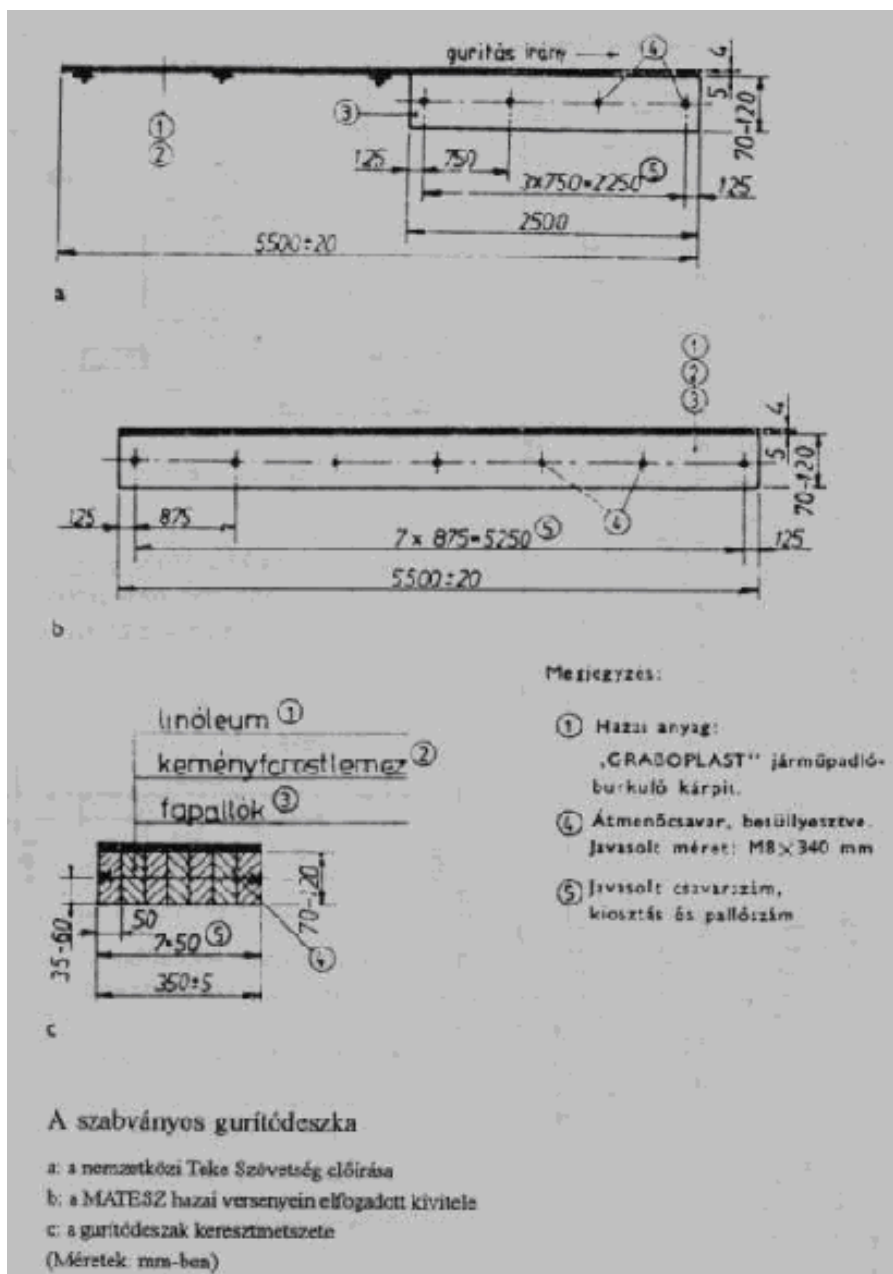
- Több 70 mm vastag élre faragott fát kell csapszeggel a deszkához csavarozni, vagy egymással összeragasztani. A felső oldal egy 5 mm vastag ráragasztott extra kemény farostlemez, erre egy legalább 4 mm vastag linóleumot, vagy ezzel egyenértékű műanyag-bevonatot tesznek;
- A linóleum, vagy műanyag-bevonat felületének + 20 C°-nál 40 ± 10 Shore D keménységűnek kell lenni. Gumi, vagy csekélyebb értékű műanyag nincs engedélyezve. Az összeillesztett élre faragott fák helyett egy darab, megfelelő minőségű oszlop alkalmazható. A gurítódeszka felépítéséhez szükséges fa nagyszilárdságú, jól kiszáritott legyen.

„B” kivitel:

- Természetes deszka helyett minimum 38 mm vastag feszítőlemez alkalmazható;
- A gurítódeszka felső felületének olyannak kell lenni, mint az „A” kivitelnél.

„C” kivitel:

- A gurítódeszka része egy teherviselő elem (feszítőlemez) egy minimum 2 mm vastag műanyag-bevonattal. A felületének + 20 C°-nál 40 ± 10 Shore D keménységűnek kell lenni;
- A játéktér felett 2,3 méter szabad légtérnek kell lenni;
- A játéktéren kívül – a versenyző által elérhető távolságban törülköző tartó legyen.



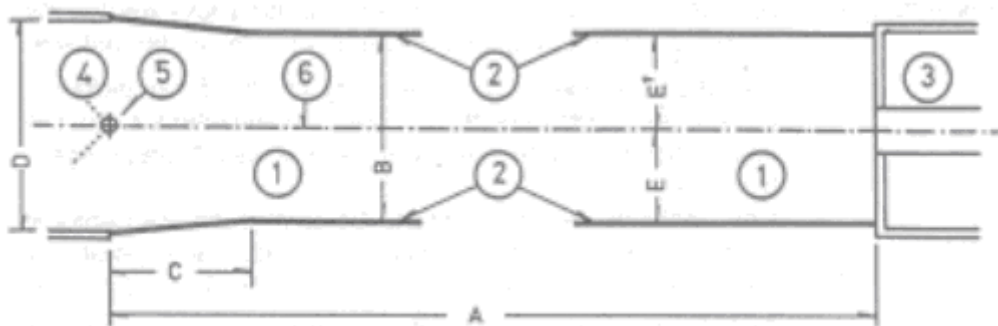
6. ábra A szabványos gurítódeszka

5.4. A pályatest-tér

A pályatest-tér kétfajta kivitelezésű lehet:

- Oldalhatároló-szalagos kivitel;
- Golyó visszavezető-csatornás kivitel.

Pályatest-tér, oldalhatároló-szalagos kivitel:



7. ábra

Jelmagyarázat

Megnevezések:

- Pályatest;
- Oldalhatároló szalagok;
- Játé kér;
- Bábu-tér;
- A pályasáv szimmetriatengelye
- 1. számú bábu talpközepe.

Méreték és eltérések:

A = 19500 mm ± 50 mm; D = 1700 mm ± 10 mm;

B = 1500 mm ± 10 mm; E = 750 mm ± 5 mm;

C = 1200 mm ± 100 mm; E1 = 750 mm ± 5 mm;

E-E1 = 0.0 mm ± 5 mm; (Szimmetria-eltérés)

Az oldalhatároló-szalagok magassága: 125 mm. ± 25 mm (a pályatest felületétől mérve).
A pályatest maximálisan megengedett felületi egyenetlensége: 1 mm új borításnál (csak csekély hullámosság, kifejezett rovátkák, vagy lépcsők nélkül; 3 mm elhasználódott borításnál).

A pályatest-borítás maximális lejtése:

- A szimmetriatengelyre merőlegesen: 0,2 % (2 mm 1000 mm-nél);
- A szimmetriatengellyel párhuzamosan: 0,1 % (1 mm 1000 mm-nél)

5.5. Az oldal-határoló szalag

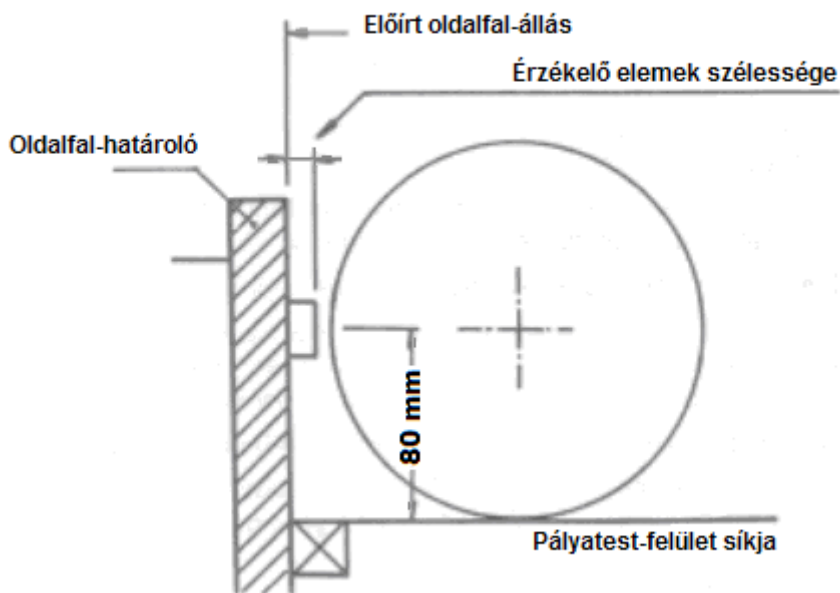
A pályatest-tér oldal-határoló szalaggal történő kivitelezésénél - ezek adják a pályatest behatárolását - a szalagok elérnek a bábutérig, ahol az ütközőfalakkal határosak.

A fa, vagy műanyag szalagoknak a következő feltételeket kell teljesíteni:

- A szalagok magassága 125 mm + 25 mm legyen;
- A szalag felülete olyan legyen, hogy a golyó oldal-érintésénél, a golyó ne sérüljön;
- A szalag szilárdsága, stabilitása feleljen meg a tekészés követelményeinek, nem szabad benyomódni, vagy rugózni;

Oldal-gurítást jelző megléte esetén az érzékelő elemei maximum 15 mm-re nyúlhatnak be a pályatestre (Lásd a 8. ábrát).

Az oldal-határoló szalag érzékelő elemei elhelyezése



8. ábra

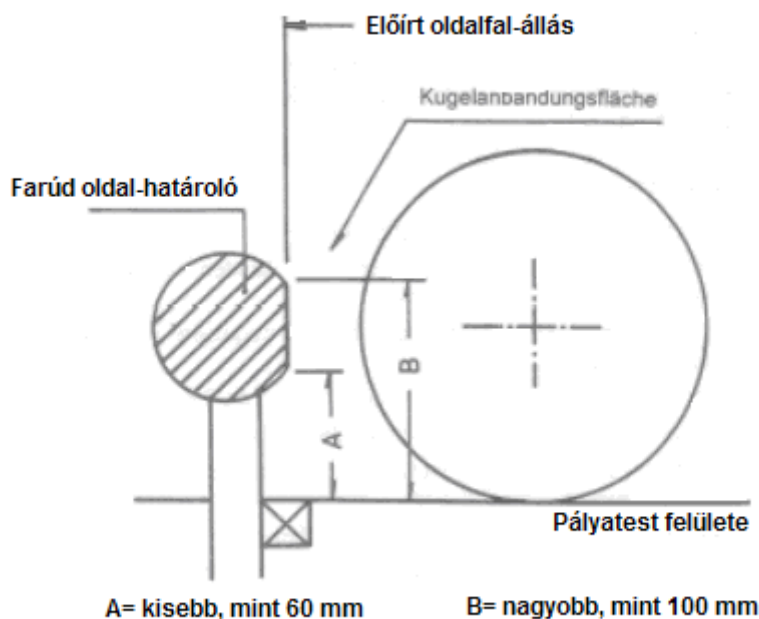
Jelmagyarázat

Megnevezések:

- Bande = Oldalfal-határoló
- Dicke des Fühlerelementes max. 15 mm. = Érzékelő elemek szélessége
- vorgeschriebener Bandenabstand = Előírt oldalfal-állás
- Kugellauffläche = Pályatest-felület síkja

Fa-rudakból készült oldal-határolók esetében, a gömbfa-profilt úgy kell lelaposítani, hogy a pályatest fölött kiadódjék 60 – 100 mm magasságban legalább 40 mm széles, a pályatestre függőlegesen álló felület (Lásd a 9. ábrát).

Farúd oldal-határoló kivitelezése



9. ábra

Jelmagyarázat

Megnevezések:

- | | |
|---------------------------------|----------------------------|
| • Rundholzbande | = Farúd oldal-határoló; |
| • Vorgeschriebene Bandenabstand | = Előírt oldalfal-állás; |
| • Kugelanbandungsfläche | = ? |
| • Kugellauffläche | = Pályatest felülete; |
| • A = kleiner als 60 mm | = A= kisebb, mint 60 mm; |
| • B = nagyobb, mint 100 mm | = B= nagyobb, mint 100 mm; |

5.6. A golyóelvezető csatornák

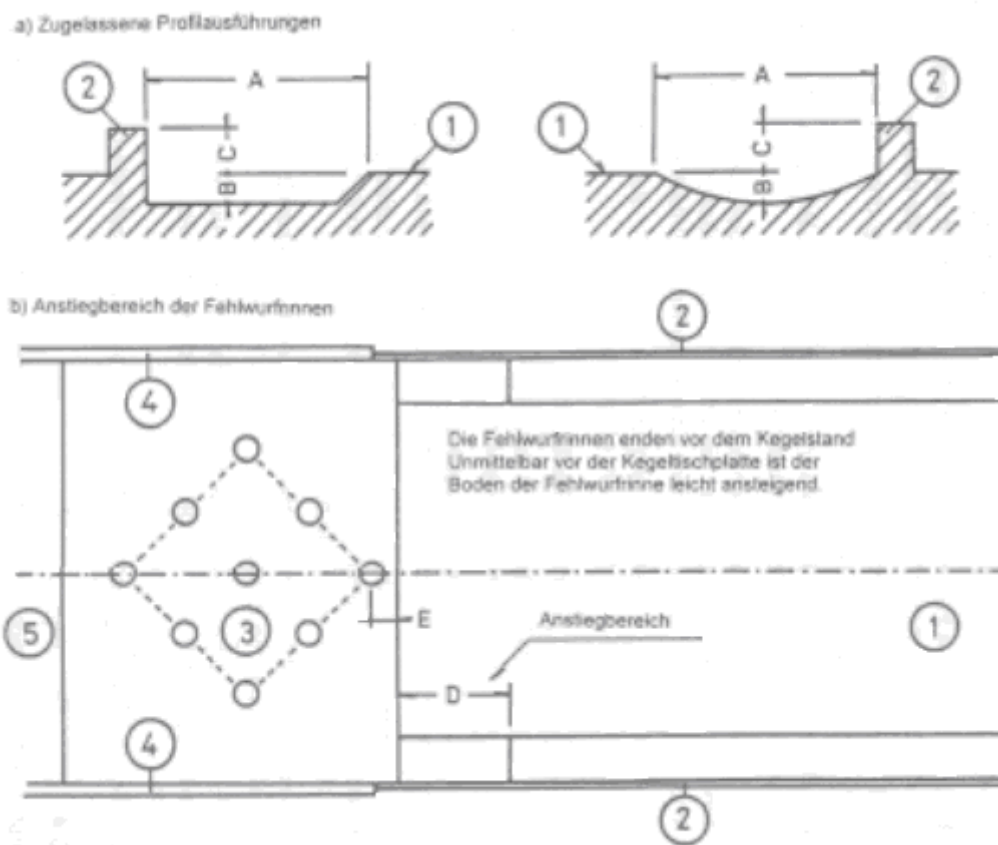
A pályatest-tér golyóelvezető csatornákkal történő kivitelezése esetén ezek képezik a pályatest oldalsó határait.

A golyóelvezető csatornáknak a játéktértől a bábutérig, illetve a bábuasztalig kell érni. A golyóelvezető csatorna profil kivitelezési formája – az előírt méretekkel és eltérésekkel – a 10. ábrában van megadva.

A golyóelvezető csatornáknak pályasávonként azonosaknak kell lenni.

Közvetlenül a bábutér, illetve a bábuasztal előtt a golyóelvezetők fenékszintjét enyhén emelkedően kell kialakítani, hogy ezek a bábuállásig, illetve a bábuasztalig 1-3 mm-t emelkedjenek. Az emelkedő hossza 400 és 500 mm között legyen.

Az emelkedő terében a külső határoló-léceket is magasítani kell, hogy ott a golyó ne ugorhasson ki.



10. ábra

Jelmagyarázat

- a) Zugelassene Profilausführungen = Engedélyezett
 b) Anstiegbereich der Fehlwurfrinnen = A golyóelvezető csatornák emelkedő területe
 Anstiegbereich = Emelkedő terület

Die Fehlwurfrinnen enden vor dem Kegelstand. Unmittelbar vor der Kegeltischplatte ist der Boden der Fehlwurfrinne leicht ansteigend. = A golyóelvezető csatornák fenéke a bábuasztal előtt gyengén emelkedik.

Megnevezések:

1. Pályatest;
2. Külső határoló lécz;
3. Bábuállás;
4. Ütköző falak;
5. Golyófogó verem;

Méreték és eltérések:

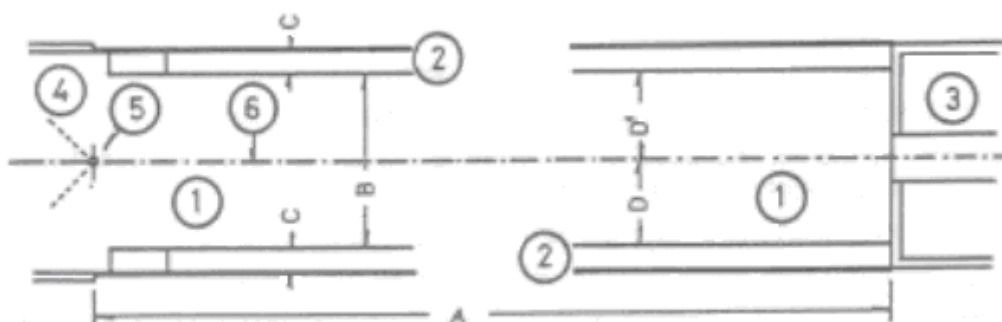
- A = 180 mm ± 0.0 mm – 20 mm
 B = nagyobb, mint 25 mm
 C = nagyobb, mint 35 mm
 D = 450 mm ± 50 mm
 E = 250 mm-ig ± 10 mm

A golyóelvezető csatornák készülhetnek fából, műanyagból, és a következő feltételeknek kell megfelelni:

- A golyóknak nem szabad a pályatestre visszakerülni, vagy az oldalhatároló lécen kívülre jutni,

- A golyóelvezető csatornákat úgy kell kialakítani, hogy a golyók akadálytalanul guruljanak, és ne sérüljenek;
- A golyók gurulása a golyóelvezető csatornában lehetőleg csendes legyen. Ha szükséges, zajcsökkentő borítást kell alkalmazni;
- A golyó-visszavezető csatorna mélysége – a pályatest felületétől mérve – nagyobb legyen, mint 25 mm és a külső határoló-léc legalább 35 mm legyen;
- A golyóelvezető csatornákat úgy kell elrendezni, hogy a pályatest szélességi méretei - $1340 \pm 10 - 40$ mm - betartható legyen.

5.7. Pályatest-tér, Szegmenses kivétel



11. ábra

Jelmagyarázat

Megnevezések:

1. Pályatest;
2. Golyó-elvezető csatornák;
3. Játéktér;
4. Bábu-tér;
5. 1. számú bábu talpközepe;
6. Pályasáv szimmetriatengelye;

Méreték és eltérések:

- A = $19500 \text{ mm} \pm 50 \text{ mm}$ D = $650 \text{ mm} \pm 5 \text{ mm}$;
 B = $1300 \text{ mm} \pm 1 \text{ mm}$; D1 = $650 \text{ mm} \pm 5 \text{ mm}$;
 C = $180 \text{ mm} \pm 0 \text{ mm} - 20 \text{ mm}$ (külső határoló-léc nélkül);
 D-D1 = $0,0 \text{ mm} \pm 5 \text{ mm}$ (Szimmetria-eltérés).

A golyó-elvezető csatornák mélysége: min. 25 mm; (A pályatest felületétől mérve).

A külső határoló szegélyléc magassága: min. 35 mm.

A pályatest maximálisan megengedett felületi egyenetlensége: 1 mm új borításnál (csak csekély hullámosság, kifejezett rovátkák, vagy lépcsők nélkül, illetve 3 mm elhasználódott borításnál).

A pályatest-borítás maximális lejtése:

- A szimmetriatengelyre merőlegesen: 0,2 % (2 mm 1000 mm-nél)
- a szimmetriatengellyel párhuzamosan: 0,1 % (1 mm 1000 mm-nél)

5.8. A pályatest feletti légtér

A játéktér utáni első 4 m-en, a pályatest feletti légtérnek – 2,3 m magasságig - teljesen szabadnak kell lenni.

A maradó pályatest-tér felett 2,0 m magasságban semmi más, csak mint az alábbiakban megadott tárgyak lehetnek:

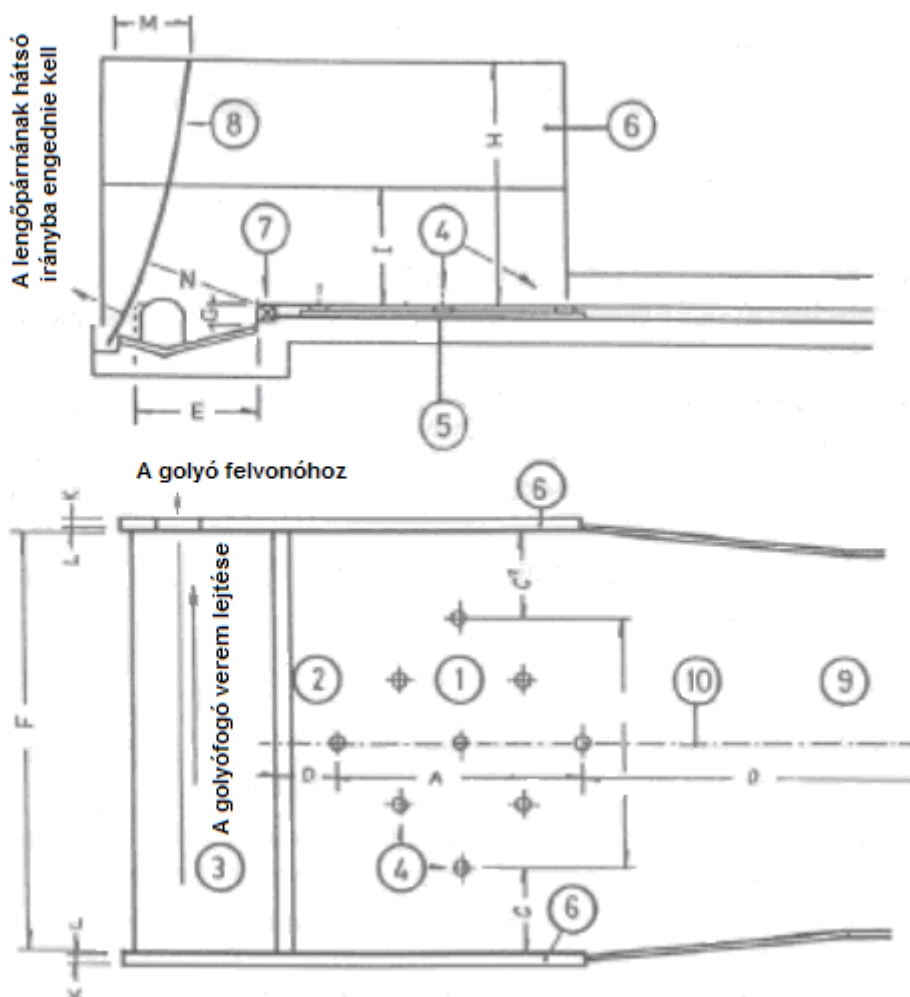
- A közvetlenül a bábutér előtt található nyitható fal, amire a kijelző berendezés elemei, valamint a bábutér világítása van felszerelve;
- A bábuállítóhoz tartozó részek, amelyek konstrukciós okokból nyúlnak be a pályatest feletti légtérbe;
- Fűtő, szelőztető és klíma-berendezések részei, ha ezek a nyitható fal mögött helyezkednek el és nem zavarják az állító-berendezés működését. Nem zavarhatják a bábukra és a kijelzőre való látási lehetőséget.

5.9. A bábutér

A bábutér méretei és a megengedett eltérések a 12. számú és a 13. számú ábrákban találhatóak.

- a) Normál kivitel;
- b) Kivitelezés, bábu-asztallal.

A.) Normál kivitel:

Normál kivitelezésű bábuállás-felület

12. ábra

Jelmagyarázat:

- | | |
|------------------------------------------------------------------------------------|-----------------------------------------------|
| Abschlussmatte muss nach hinten nachgeben können | = A lengőpárnának hátsó irányba engednie kell |
| Gefälle zum Kugelauslass | = A golyófogó verem lejtése |
| Zum Kugelaufzug | = A golyó felvonóhoz |
| 1. Bábuállás | |
| 2. Lengő-párna | |
| 3. Golyófogó verem | |
| 4. Standplatte für Kegel | |
| 5. Kegelkreuz | = Bábu-kereszt |
| 6. Schlagwände | = Ütköző falak |
| 7. Abschlussbohle | = Záró deszka |
| 8. Kugellauffläche | = Lengőpárna |
| 9. Kugellauffläche | = Pályatest |
| 10. Symmetrieachse | = A pályasáv szimmetriatengelye |
| 11. Bahnunterbau (muss so stabil sein, dass die Oberfläche nicht beeinflusst wird) | = A pálya alépítménye (Olyan stabilnak) |

kell lennie, hogy a felületet ne befolyásolja)

Abmessungen und Toleranzen

Méreték és eltérések:

A = 1000 mm ± 2 mm

H = min. 950 mm

B = 1000 mm ± 2 mm

I = min.

C = 350 mm ± 5 mm

K = 22 – 40 mm (Ütközőfal-borítás nélkül)

C1 = 350 mm ± 5 mm

L = max. 5 mm (Ütközőfal borítás vastagsága)

D = 250 mm ± 20 mm

M = 100 – 400 mm (Párna elhajlás szöge: 5 – 20° fok)

E = 500 mm ± 50 mm

N = nagyobb, mint az 5. sz. bábu

F = 1700 mm ± 10 mm

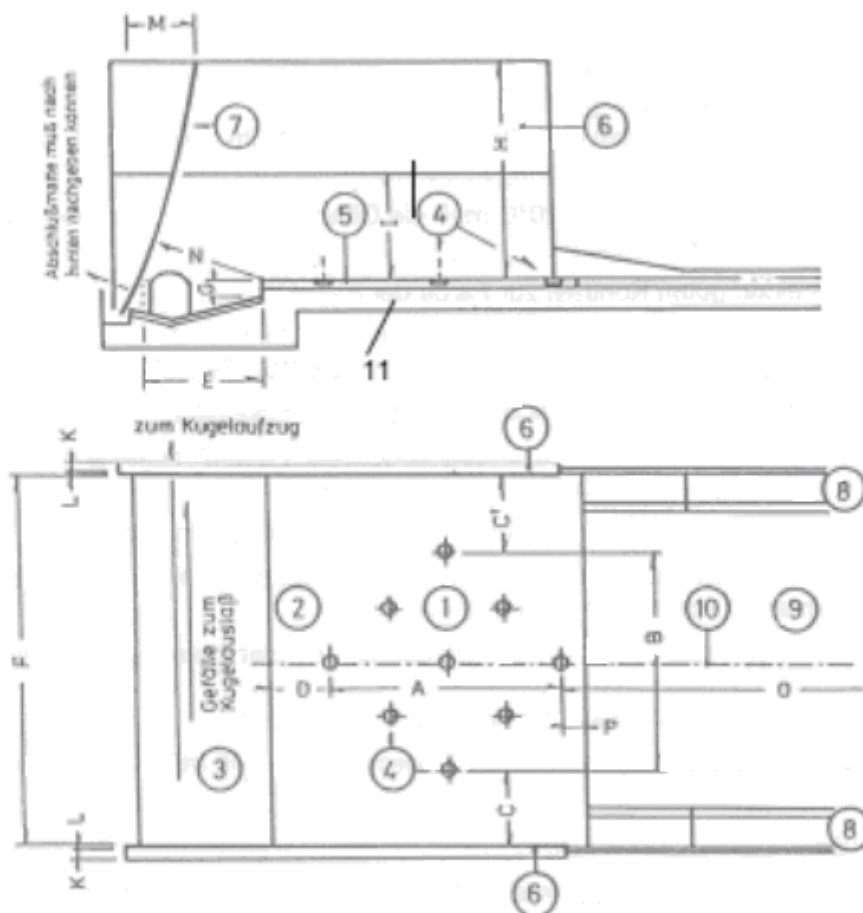
O = 19500 mm ± 50 mm (Távolság a gurítódeszkához)

G = nagyobb, mint 80 mm

C – C1 = 0,0 mm ± 5 mm (Szimmetria-eltérés)

B.) Kivitelezés bábuasztallal

A bábutér bábuasztallal és golyó-elvezetőkkel történő kivitelezésénél



13. ábra

Jelmagyarázat

Abschlussmatte muss nach hinten nachgeben können = A lengőpárnának hátsó irányba engednie kell

Gefälle zum Kugelauslass = A golyófogó verem lejtése

Zum Kugelaufzug = A golyó felvonóhoz

- | | |
|------------------------------------------------------------------------------------|---------------------------------------------------------------------------------------|
| 1. Bábu állás | |
| 2. Lengő-párna | |
| 3. Golyófogó verem | |
| 4. Standplatte für Kegel | |
| 5. Kegeltischplatte | = Bábu-asztal |
| 6. Schlagwände, mit Schutzbelag | = Ütköző falak, borítással |
| 7. Abschlussmatte | = Lengőpárna |
| 8. Fehlwurfrinnen | = Golyóelvezető csatornák |
| 9. Kugellauffläche | = Pályatestek |
| 10. Symmetrieachse | = A pályasáv szimmetriatengelye |
| 11. Bahnunterbau (muss so stabil sein, dass die Oberfläche nicht beeinflusst wird) | = A pálya alépítménye (Olyan stabilnak kell lennie, hogy a felületet ne befolyásolja) |

Abmessungen und Toleranzen = Méretek és eltérések:

A = 1000 mm ± 2 mm	H = min. 950 mm
B = 1000 mm ± 2 mm	I = min. 450 mm
C = 350 mm ± 5 mm	K = 22 – 40 mm (Ütközőfal-borítás nélkül)
C1 = 350 mm ± 5 mm	L = Max. 5 mm (Ütközőfal borítás vastagsága)
D = 250 mm ± 20 mm	M = 100 – 400 mm (Párna elhajlás szöge: 5 – 20° fok)
E = 500 mm ± 50 mm	P = 250 mm-ig ± 10 mm
F = 1700 mm ± 10 mm	N = nagyobb, mint az 5.sz. bábu
G = nagyobb, mint 80 mm	O = 19500 mm ± 50 mm (Távolság a gurítódeszkához)
C – C1 = 0.0 mm ± 5 mm (Szimmetria-eltérés)	

Ilyen kivitelezés esetén a pályasáv felülete a bábuállásban egyetlen, kicserélhető bábuasztal. A bábu talplemezei úgy vannak besüllyesztve és becsavarozva a bábuasztalba, hogy felületük azonos síkban van a bábuasztal felületével. Új formájú bábura ugyanez érvényes, talplemez nélküliekre is.

Szerkezeti okokból a bábuasztal 250 mm-ig az 1. számú bábu előtt kezdődhet és a golyófogó veremig ér el.

A bábuasztal szélessége 1700 mm-t el kell érnie az ütköző falakig. A bábuasztalt jól be kell csavarozni a pályatest alapjába, alépítményébe.

A bábuasztal felületének teljesíteni kell az alábbi feltételeket:

- Vízszintes, egysíkú és sima legyen;
- Olyan stabil legyen, hogy sem belépésnél, sem golyó-letételnél ne következzen be 50 mm nagyobb egyenetlenség a felület után-engedése, vagy lengése;
- Felületi keménysége: 20 C°-nál , 40-90 Shore D fok legyen;
- Színe: jó kontrasztot képezzen a bábuk színével;
- A pályatest bábuasztal csatlakozásánál a bábuasztal szintje 1-3 mm-el mélyebben kell legyen.

A bábutér bábuasztallal és golyó-elvezetőkkel történő kivitelezésnél, a következő konstrukciók ajánlatosak:

- Feszítőlemez, vagy faszervezet, ezek felső felületei 4 mm vastag műanyaggal vannak borítva;
- Az egész lemez-szerkezet minimum 40 mm kell legyen;
- Tiszta műanyag-szerkezet esetén – amelyek teljesítik a megadott feltételeket – minimális vastagsága 40 mm kell legyen.

5.10. A golyófogó verem

A golyófogó verem a bábuállást elhagyó, a golyófogó falról lepattanó golyók befogására és a golyóemelőhöz vezetésére szolgál.

A kötéllel működő bábuállító automatikával kivitelezett pályasávok vonatkozó adatai, az engedélyezett eltérésekkel a 12. és a 13. számú ábrákban vannak megadva.

A golyófogó verem kivitelezése az alábbi lehet:

- Kivitelezhető fából, műanyagból, vagy betonból;
- Szilárdsága meg kell feleljen a tekézés követelményeinek;
- A golyófogó verem fenekét lejtéssel kell kivitelezni, hogy a golyók maguktól a golyófelvonóhoz guruljanak;
- A legkisebb mélysége 80 mm, legmélyebb helye 250 mm;
- 250 mm-nél nem lehet több;
- A fenekét és falait nem erősen rugózó védőborítással kell ellátni. Alkalmas erre a szövetbetétes gumi 5 mm-10 mm-ig;
- Kötél nélkül működő automaták alkalmazásánál a golyófogó vermet az automaták konstrukciójához kell igazítani.

5.11. Lengőpárna

A lengőpárna a pályasáv vége, feladata, hogy a hátul sodródó golyó lendületét lefékezze. Ezenkívül meg kell akadályozza a bábuk és golyók visszapattanását a bábuállásba. Lengőpárnaként egy legalább 20 mm vastag valamennyire rugalmas gumi, lágy műanyag, vagy hasonló anyag van előírva.

A lengőpárna a következő feltételeknek feleljen meg:

- A lengőpárna – a 12. és a 13. számú ábráknak megfelelő – enyhén ferde – (Hajlásszög: 5-20 fok) beépítésű legyen;
- A golyófogó verem – bábuállás szintjéhez mért szabad tere 500 mm \pm 50 mm legyen;
- A legkisebb távolság – a záró- deszka, vagy a bábuasztal hátsó széle között – nagyobb kell legyen 430 mm-nél;
- Felső széle a bábuállás szintje fölött legalább 950 mm-re kell legyen;
- Alsó megkurtítása mellett tudni kell (a golyófogó verem hátsó széle) a lengőpárnát hátra engedni;
- A lengőpárna tömege olyan nagy legyen, hogy a golyó és bábu felpattanás esetében adódó eltérése – alsó megkurtításánál – ne legyen 35 mm-nél;
- Színe erős kontrasztot képezzen a bábuk színével (Sötétszürke, vagy fekete),
- Ha szükséges, intézkedni kell, hogy a bábuk és golyók ne maradjanak a lengőpárna mögött.

5.12. Ütköző falak

Az ütközőfalak a bábutér oldalsó határai. Ezek a pályasáv legjobban igénybevett részei és ezért különösen szilárdaknak és stabilnak kell lenni. Az ütközőfalak készülhetnek fából, vagy műanyagból és a következő feltételeket kell teljesíteniük:

- Olyan stabilak legyenek, hogy **50 kp** erő hatására ne következzen be benyomódás. Ezen kívül feleljenek meg a tekézés követelményeinek;
- **Vastagságuk** – védőborítás nélkül mérve – **22 – 40 mm** legyen;
- **Magasságuk legalább 950 mm** legyen, **hosszúságuk – a teljes bábutér – (Bábuállás+ Záróléc+ Golyófogó verem) hosszát érje el;**
- Belső oldalait el lehet látni nem rugózó védőborítással;
- Ez a védőborítás maximum 5 mm vastag lehet, minimum 450 mm magas, és hossza ki kell terjedjen az egész ütköző falra;
- A védőborítás – a teljes felületén – jól össze legyen kötve az ütköző fallal,

- Nincs engedélyezve védőborításként: részekből álló, szivacsgumi (Laticel) védőborítás, vagy védőborításként olyan anyag alkalmazása, amelyikről a bábuk erősen visszapatannak;
- Az ütköző falak közötti szabad távolság $1700 \text{ mm} \pm 10 \text{ mm}$ kell legyen;
- A golyófogó verem terében a védőborítást hozzá kell igazítani az automatikus bábuállítóhoz (pl.: a golyók kimenő nyílása a golyó-felvonóhoz).

5.13. A golyó-visszavezető

A golyó visszavezető három részből áll, és pedig golyóemelő, a golyó-visszavezető csatornából és a golyófogó szekrényből. Két, egymás-mellett levő pályasávnak közös golyó-visszavezető csatornája lehet.

- A golyó visszavezetőnek a következő feltételeket kell teljesíteni:
- A golyó bevezetési helyén, a csatornát úgy kell kialakítani, hogy onnan a golyó előrehaladásakor ne essen ki;
- A golyó-visszavezető olyan legyen, hogy abban a golyó biztosan és halkán guruljon a golyófogó szekrényhez. A golyó nem ugorhat ki és nem akadhat el;
- Ha szükséges, a golyófogó szekrény előtt egy hatásos golyófékezést kell beépíteni, amely a golyót annyira lefékezi, hogy az a versenyzőre nem jelent sérülésveszélyt. Golyófordító (looping) beépítése esetén fékező berendezésre nincsen szükség;
- Jól látható táblát kell elhelyezni a golyófogó szekrényre a következő felirattal: „**Vigyázat, jön a golyó**” vagy egy veszélyre figyelmeztetőt. Két pályasáv közös golyófogó szekrényénél legalább 4 golyó felvételét kell biztosítani,
- A golyófogó szekrényt szivacs-tálcával kell ellátni. Ajánlatos erre egy törülközőtartót szerelni.

5.14. Bábuállítás

5.14.1. Általános rendelkezések a bábuállásról

A bábuk elrendezése független a bábuállítás kivitelezésétől és a következő előírások érvényesek:

- A bábuk középpontjainak egy négyszög középpontjában, 4 sarokpontjában és az oldalak 4 felezőpontjában kell lenniük. (Lásd: 14. számú ábra.)
- A négyszög átlóinak hossza: $1000 \text{ mm} \pm 10 \text{ mm}$.
- Ezen négyszög átlója fekszen a pályasáv szimmetria-tengelyében;
- A gurítódeszka eleje és az irányában levő négyszög-sarokpont távolsága: Klasszikus pályán $19500 \text{ mm} \pm 50 \text{ mm}$.
- A királynak (5. számú bábu) a négyszög középpontjában kell állni.
- A bábuk elrendezését és megjelölésüket a 14. számú ábra mutatja;
- A bábuk pontos helye a bábuállítás-kereten meg van adva. (Előírás-szerinti bábu – a központosító golyó miatt- nem tud a bábuállítás-keret más helyén megállni.) A bábuállítás keretet úgy kell a bábuállításba beépíteni, hogy geometriai elrendezése és ezek megjelölése megegyezzen a 14. számú ábrában megadottakkal, felülete pedig egyezzen a bábuállítás szintjével.

Méreték és eltérések:

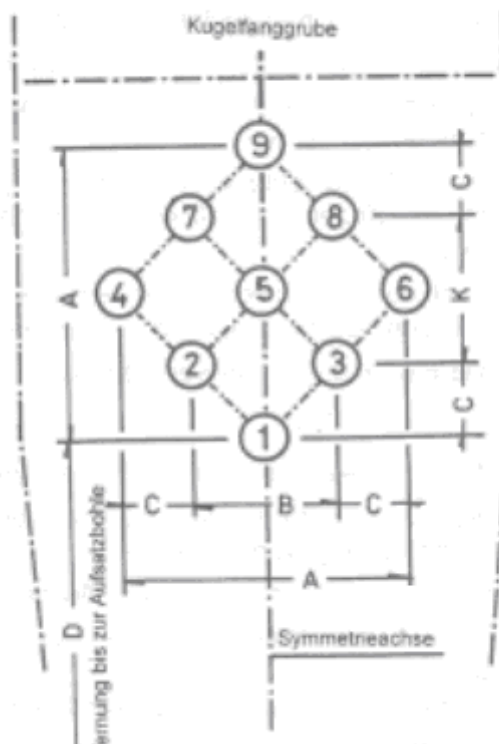
A = $1000 \text{ mm} \pm 2 \text{ mm}$

B = 0,5 A

C = 0,25 A

D = $19500 \text{ mm} \pm 50 \text{ mm}$ (Klasszikus pályákon)

A bábuk elrendezése és megnevezése



14. ábra

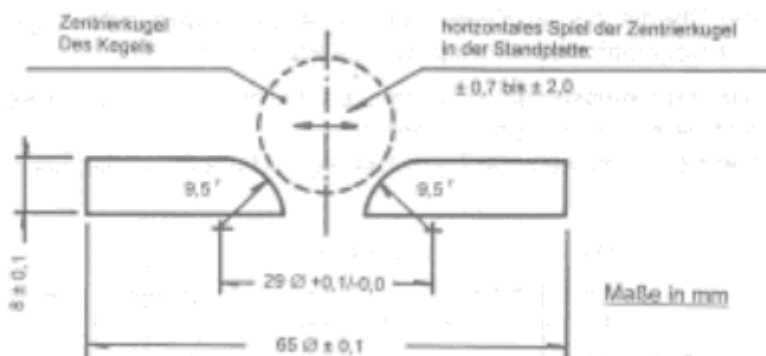
Jelmagyarázat

Kugelfanggrube	= Golyófogó verem
Symmetrieachse	= Szimmetria-tengely
Kugellaufbereich	= Pályatest
Entfernung bis zur Aufsatzbohle	= A gurítódeszka távolsága

A bábuk jelölése: (Megnevezése):

1. bábu (Első bábu)
2. bábu (Bal első dáma)
3. bábu (Jobb első dáma)
4. bábu (Bal szélső)
5. bábu (Király)
6. bábu (Jobb szélső)
7. bábu (Bal hátsó dáma)
8. bábu (Jobb hátsó dáma)
9. bábu (Utolsó, hátsó bábu)

A bábuállás-keret előírt formája és méretei



15. ábra

Jelmagyarázat

Zentrierkugel des Kegels	= Bábu-központosító golyó
Horizontales Spiel der Zentrierkugel in der Standplatte	= A központosító-golyó vízszintes játéka = a bábuállás-keretben $\pm 0,7 - 2,0$
Masse in mm.:	= Méretek mm-ben.
A lemez vastagsága	= $65 - 100$ mm

A bábuállás-keret anyaga acél, vagy műanyag lehet, felső felülete nem lehet érdes és szilárdan be kell csavarozni a bábuállásba.
Előírás-szerinti bábusnak teljesen rá kell állni a bábuállás-keretre, vízszintesen $0,7\text{mm} \pm 2$ mm játéka lehet.

5.14.2. Bábuállás és lezáró rész

Normál kivitelezésnél a pályasáv felülete a bábuállásban és a lezáró részben – a pályatestek és a pálya lengőpárna között – olyan, mint a pályatesten.

A pályasáv felülete varrat és lépcső nélkül csatlakozik a pályatestektől a bábutérhez.

A pályasáv felületének a bábutérben az alábbi feltételeket kell teljesíteni:

- A pályasáv felülete vízszintes, egysíkú és sima legyen;
- Olyan stabil legyen, hogy sem belépésnél, sem golyó-letételnél ne következzen be a felület után-engedése, vagy lengése;
- Azonos tulajdonságai legyenek (Szín, minőség, keménység), mint a pályatesten;
- A bábuállás közepén a bábu-keresztet úgy kell elhelyezni, hogy a bábuk talplemezei láthatóak és azonos szinten legyenek a pályafelülettel;
- A bábukereszt egy stabil acél-keret, amire a talplemezeket rácsavarozzák;
- A konstrukció olyan legyen, hogy a bábu-talplemezeket utólagosan nagy ráfordítás és pályasáv-sérülés nélkül lehessen kicserélni;
- A bábukeresztet az alépítménybe, alapozásba szilárdan –becsavarozni;
- A pályasáv – bábuállás és golyófogó közötti – részének megjelölése záró-rész;
- A golyófogó verem előtt közvetlenül épül be a záró-deszka;
- Ezek a pályasáv-tengellyel keresztben és a golyófogó verem felső felületét lekerekítik;
- A záró-deszkát úgy kell beépíteni, hogy felső felülete 1- 3 mm-el mélyebben legyen, mint a bábuállás felülete.

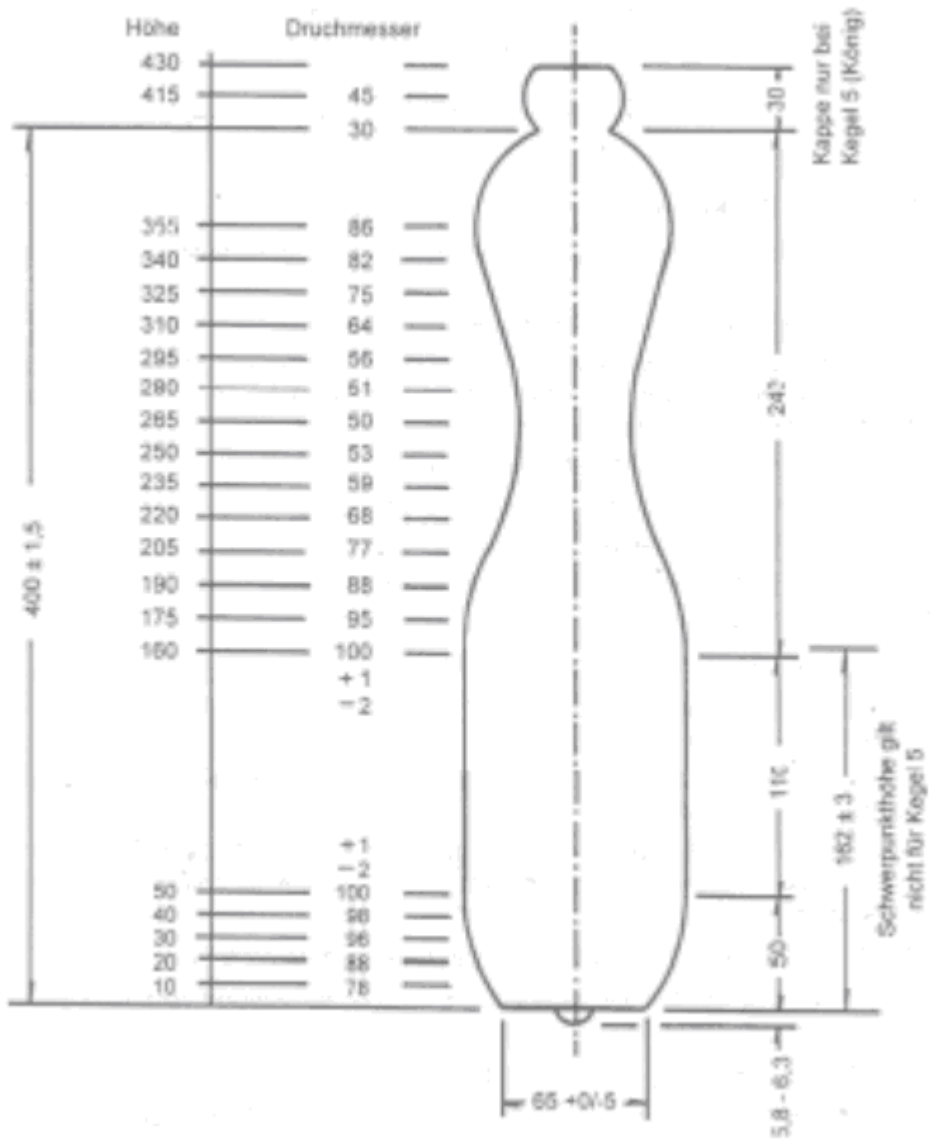
5.15. A bábu

5.15.1 Régi forma

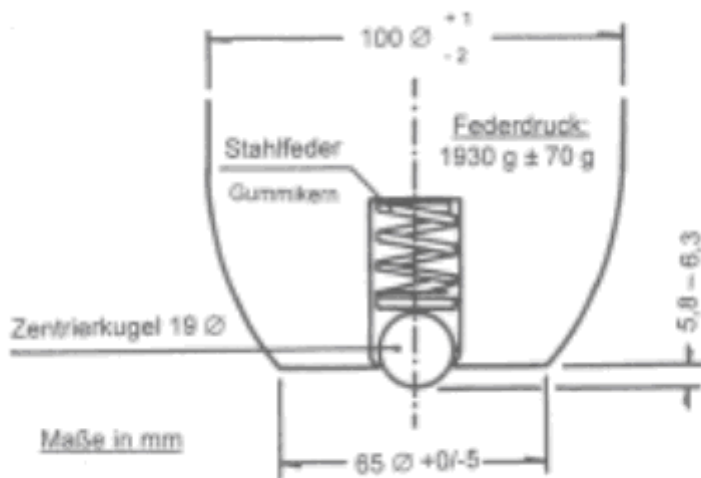
Versenyeken csak a WNBA által engedélyezett bábuk használhatók. Egy bábu-készlet 8 db Normál-bábút és 1 db Királyt tartalmaz. Egy készleten belül össze kell illeszteni a bábukát, a súly-eltérés – készleten belül – a legkönnyebb és a legnehezebb bábu között – kevesebb lehet 60 grammnál. (Kivétel: a Király.)

Követelmények a bábuval szemben:

- Formája és méretei meg kell feleljenek a 16. számú ábrán leírtaknak;
A bábu súlya a következők szerint:
- A **normál**-bábu 1750 ± 30 gramm; a **Király** 1780 ± 30 gramm;
- A bábu súlypontja 162 ± 3 mm magasságban legyen;
- A bábu felületének keménységi foka $+20\text{C}^\circ$ foknál, 50 ± 5 Shore D fok lehet;
- A bábu alapfelületén levő lemeznek cserélhetőnek és fehérnek kell lennie;
- A bábu alapfelülete központjában egy rugózó központi golyónak kell lenni. Ezt a központosító golyót úgy kell beállítani, hogy sima felületen a bábu ne maradjon állva. A központosító golyó acélból, vagy más egyenértékű anyagból kell készülnön. A rugó nyomása – a központi golyó alulról történő benyomásával – 1930 ± 70 gramm lehet. (Lásd: 17. számú ábra)
- A bábu anyagának homogénnek kell lennie. Nem lehetnek benne sem öblös terek, sem könnyű, vagy nehéz szemek és inhomogén helyek;
- A bábu felülete olyan kell, hogy legyen, hogy sem a golyókat, sem a pályasáv egyéb részeit ne károsíthassa;
- A bábuknak egyszínűeknek kell lenni. Egy pályasávon belül csak egyszínű bábuk lehetnek. A bábu márkajele a háttére előtt nem ronthatja a képet.
- Készletenként csak egyfajta (Régi, vagy új formájú) bábu használható. Kevert, vagy különböző formájú bábu használata nincs engedélyezve.
- Hivatalos rendezvényeken (Liga-verseny, Tornák, Bajnokságok stb.) helyszínenként csak egyenlő formájú bábuk alkalmazhatók.



16. ábra



17. ábra

Jelmagyarázat:

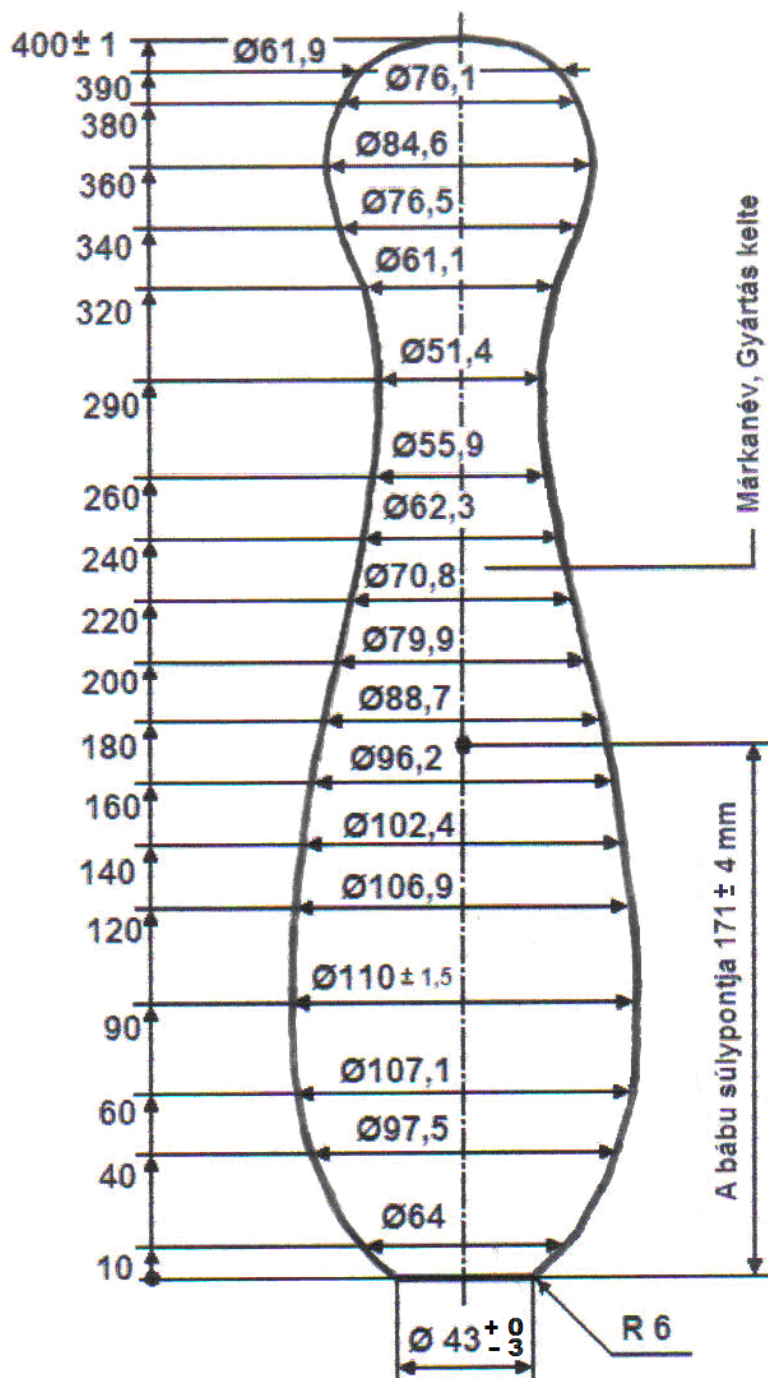
Höhe:	= Magasság
Durchmesser	= Átmérő
Kappe nur bei Kegel 5 (König)	= Csak az 5. bábunál sapka
Schwerpunkthöhe gilt nicht für Kegel 5	= A súlypont magasság 5 bábunál nem érvényes
Durchmesser des Zentrierkugels	= Központi-golyó átmérője
Masse in mm.	= Méretek mm-ben
Stahlfeder	= Acélrugó
Gummikern	= Gumimag
Federdruck	= Rugónyomás

5.15.2 Bábú (Új forma)

Új formájú bábú esetén bábuállás-keret nem szükséges. Kifejezetten állás-ellenőrzés tartásához, az ismert jegyeket a bábuállásra rá kell helyezni, hogy biztosítva legyen a bábuk előírt geometriai elhelyezkedése és a bábuállás szintje azonos legyen a bábuk érintkező felületével, ezáltal a pálya-átvevője felülvizsgálhatja az állítási helyet, valamint a bábú helyzetét. Változat lehet a meglévő bábuállás-kerete lyukkal, valamint egy sima –központi ponttal megjelölt bábuállás-keret – használata. A bábú központi ponttól való eltérése felállításánál 5 mm-t nem léphet át.

Versenyeken csak a WNBA által engedélyezett bábuk használhatók. Egy készlet 9 db azonos formájú bábuból áll. Egy készleten belül a bábukat össze kell egyeztetni és a súlykülönbség – a legkönnyebb és a legnehezebb bábú között – kevesebb kell legyen 30 grammnál.

Forma és Méretek



18. ábra

Követelmények az új formájú bábukkal szemben:

- Formák, súly és méretek meg kell feleljenek a 18. számú ábrában megadottaknak;
- A bábu súlypontja 171 ± 4 mm. magasságban legyen;
- A bábu felületének keménységi foka $+ 20$ C° foknál, 50 ± 5 Shore D fok lehet;
- A bábu súlya 1660 ± 30 gramm;

- A bábu súlya központosítóval 1700 ± 40 gramm, és a súlypontja 164 ± 5 mm. magasan lehet;
- A bábu alsó felületén található lemez/koszorú fehér legyen;
- A bábu anyagának homogénnek kell lennie. Nem lehetnek benne sem öblös terek, sem könnyű, vagy nehéz szemek és inhomogén helyek;
- A bábu felülete olyan kell legyen, hogy sem a golyókat, sem a pályasáv egyéb részeit ne károsíthassa;
- A bábuknak egyszínűeknek kell lenni. Egy pályasávon belül csak egyszínű bábuk lehetnek. A bábu márkajele a hátere előtt nem ronthatja a képet.
- Készletenként csak egyfajta (Régi, vagy új formájú) bábu használható. Kevert, vagy különböző formájú bábu használata nincs engedélyezve.
- Hivatalos rendezvényeken (Liga-verseny, Tornák, Bajnokságok stb.) helyszínenként csak egyenlő formájú bábuk alkalmazhatók;
- Az új formájú bábuk álló felületei nem lehetnek élesek és szilárdan kell állniuk a bábuállás asztalon;
- Az új formájú bábukat jelöléssel (Veret: Márkanév + Gyártási dátum) kell ellátni rajz szerint.

5.16. A golyó

A versenyeken csak a WNBA által engedélyezett golyók használhatók.

- A golyók homogén műanyagból állnak, nem lehetnek bennük üregek, kemény szemek és lyukak;
- A golyó súlya: 2818 – 2871 gramm lehet; Ifjúságiaknál (150 mm) 2310 – 2350 gramm lehet; Ifjúságiaknál (140 mm) 1890 – 1930 gramm lehet;
- A golyó átmérője: 160 ± 0.5 mm, Ifjúságiaknál $150 \pm 0,1$ mm, Ifjúságiaknál 140 ± 0.1 mm;
- A legnagyobb és legkisebb átmérő közötti különbség kisebb kell legyen, mint 0,5 mm;
- A golyó felületének keménységi foka $+ 20$ C° foknál, 75+5 Shore D fok lehet;
- A golyó felülete jól fogható legyen, nem szabad a kézben csúszni;
- A golyók színesítése nincs szabályozva. A golyók felhős színezése is engedélyezett;
- Minden golyót logó-val kell megjelölni. (Max: 400 mm^2 . Gyártó cég, vagy Licenctulajdonos). Ezen logóknak tartósan felismerhetőnek kell lenni, nem szabad a pályasávon színes nyomokat hagyni. Minden pályasávon legalább 4 engedélyezett golyónak kell lenni.

5.17. A bábuállító berendezés

A bábuállító berendezés részei:

- Bábuállító automata, a golyó-felvonóval;
- A kijelző berendezés;
- A kiszolgáló-pult.

A kiszolgáló-pultot a játéktéren kívül kell beépíteni. A pultnál tevékenykedő sportfunkcionáriusoknak biztosítani kell, hogy akadálytalanul végezhesék munkájukat, szabad rálátásuk legyen a játéktérre, a bábuállásra és a kijelzőkre.

A kiszolgáló-pult játéktér-melletti elhelyezése, csak a szabad terület mellett engedélyezett, de ezt a megoldást lehetőleg kerülni kell.

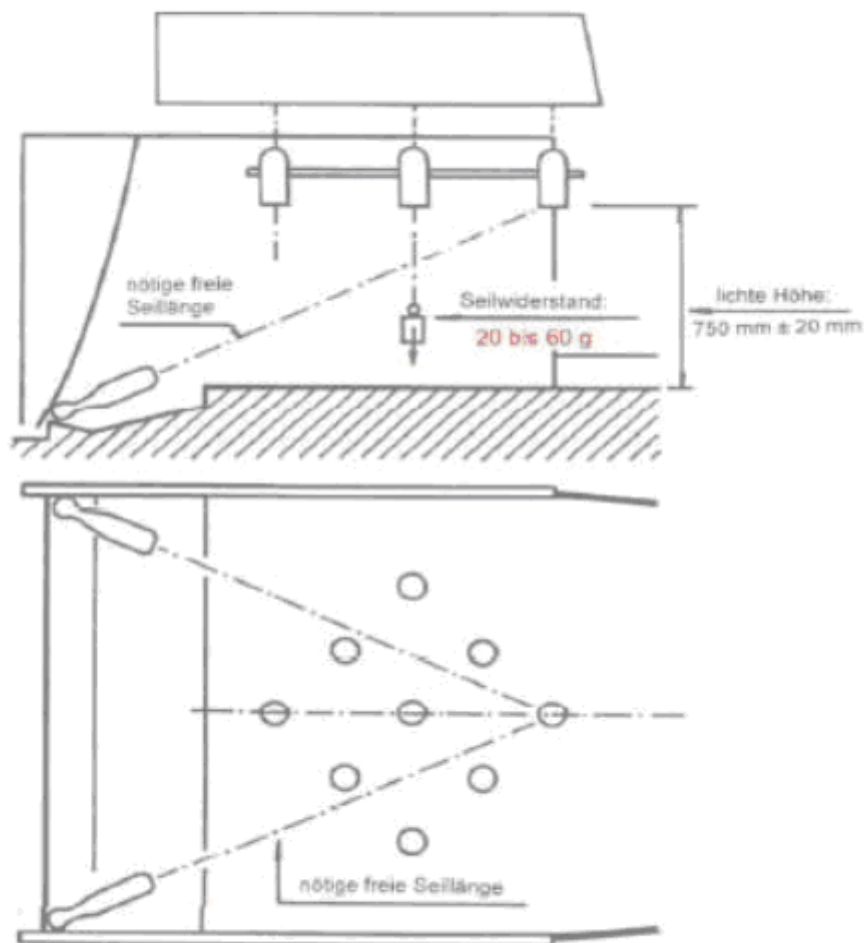
Nemzetközi teke-csarnokokban a kiszolgáló-pult választófallal nem választható el a játéktértől.

6. Tekecsarnokok eszközei és anyagai

6.1. A bábuállító automatika

A versenyeken csak a WNBA által engedélyezett bábuállító-berendezések alkalmazhatók. Ezen bábuállító-berendezések kötéllal, vagy kötél nélkül működnek. A bábuállító-berendezéseknek kimutathatóan teljesíteni kell az alábbi követelményeket. Lehetővé kell tenni a következő versenyzési módokat:

- Telizés;
 - Tarolás, javítási lehetőségekkel;
 - Képjáték, javítási lehetőségekkel;
 - Javítási lehetőség átállásnál;
 - Javítási lehetőség oldalfalhatóroló-szalag érintésénél, feleljen meg mechanikus felépítése és szerkezete a tekesport követelményeinek;
 - Alapvetően biztosítson egy folyamatos, tartós üzemet;
 - **20 gurításos** (telizés és vegyes-gurítás is) **versenytávon 6 illetve 8 percen belül;**
 - **30 gurításos** (telizés és vegyes-gurítás is) **versenytávon 9 illetve 12 percen belül;**
 - **50 gurításos** (telizés és vegyes-gurítás is) **versenytávon 15 illetve 20 percen belül;**
 - A golyó becsapódása után 4 másodperc elteltével kell a bábuállítási folyamatot megindítani. Minden, ebben az időszakban eldőlt bábút jelezni kell. A később eldőlt bábukat nem szabad jelezni.
 - A kijelző-fal nyitáskor a bábuállítónak automatikusan le kell kapcsolódnia;
 - Lennie kell egy biztonsági kapcsolónak, amely az automatát lekapcsolja;
 - Ezen kívül lehetőség legyen arra, hogy a bábuállító motorját – egy, a bábu-állásban levő kapcsolóval – le lehessen állítani;
 - Az optikai és hang-jelzéseknek – amelyek bizonyos alakzatnál jeleznek – kikapcsolhatóknak kell lenniük;
 - A golyó felhordó elevátornak – az automata állító-berendezéstől függetlenül kell működni;
 - A golyó-felvonónak kiválóan kell működni;
- A kötéllal működő automatáknak ki kell elégítenie még a következő követelményeket:
- A bábuállító terület felülete és a központosító kosár alsó széle közötti magasságnak $750 \text{ mm} \pm 20 \text{ mm}$ -nek kell lenni;
 - A szabad kötélhossz olyan nagy legyen, hogy az 1. bábu – ellenállás nélkül – fejével elérje a lezáró lengőpárnát;
 - A kötélhúzás ellenállása 20 és 60 gramm között legyen;
 - A kijelző berendezésnek legkorábban a bábu 11° -os, legkésőbb a bábu 45° -os dőlésénél kell jeleznie. A bábu dőlés szögét a függőlegetől kell mérni. Lenni kell még egy kötéلكibogozó automatikának is. A kötéllal működő bábuállító-berendezéssel kapcsolatos követelmények a 19. számú ábrában találhatók.



19. ábra

Jelmagyarázat

für Kegelstellautomaten mit Seil	= Kötéllal működő bábú-állítóra.
Nötige freie Seillänge	= Szabad kötéllhossz
Seilwiderstand	= Kötél ellenállás
Lichte Höhe	= Szabad tér-magasság

6.2. A kijelző berendezés

Versenyekre a pálya-felszerelését kijelző berendezéssel – bábú-jelzés, totalizátor – kell felszerelni. Ez egyértelműen felismerhető legyen mind a versenyzők, mind a felügyelő személyek mind a nézők számára.

A bábú kijelzőnek a következő követelményeknek kell eleget tenni:

- Minden gurítás után mutatni kell a dőlt bábuk számát és képét;
- Úgy kell kapcsolnia, hogy a dőlt bábú világítson;
- Optikai jelzést kell adnia, hogy a bábúállító-berendezés szabad (Zöld lámpa világít), vagy zárva van.(Piros lámpa világít);
- A kijelző berendezésnek, a bábúállító-berendezéssel összekapcsoltnak kell dolgozni.

A totalizátor egy számláló és egy kijelző berendezés, melynek a következő feltételeket kell teljesíteni:

- A bábúállító berendezéssel összekapcsoltnak, önműködően kell dolgozni;

- Mutatnia kell az egy pályasávon, az utolsó gurításnál eldölt bábuk számát és az összeredményt;
- Mutatnia kell az utolsó gurítást – ha ez még időben történt – kifogástalanul;
- Lehetővé kell tennie, hogy a kiszolgáló asztaltól a kijelző javítását, más érték beállítását.

6.3. Automatikus kiíró-berendezés

Automatikus ki-íróberendezés alkalmazása tekintetében mérvadóak a Nemzetközi Sportszabályzat rendelkezései. Automatikus ki-íróberendezéssel szembeni követelmények:

- Minden gurításnál ki kell nyomtatnia a dölt bábuk számát;
- Az automatikus íróberendezést a bábuállító-berendezésnek kell vezérelnie;
- Kell egy javítási lehetőség;
- A verseny befejezésekor ki kell nyomtatni a végeredményt; azon kívül lehetőség legyen arra, hogy a közbenső eredményeket is kinyomtassa;
- Lehetőség legyen arra, hogy az írószalag szélén a versenybíró megjegyzés(ek)t tehessen;
- Ajánlott: Központi nyomtató beépítése.

6.4. A kiszolgáló-pult

A kiszolgáló-pult magába foglalja a bábuállító-berendezések és a kijelző berendezés kiszolgáló elemeit, szolgálja a versenylap-vezetését is.

A kiszolgáló-pulttal kapcsolatos követelmények:

- Ne legyen olyan kiemelkedő része, amely az pultnál tevékenykedő személy versenyzőkre és bábukra való kilátását zavarná;
- Az pult írófelülete legalább 350x250 mm méretű négyzet legyen;
- Az itt tevékenykedő személy könnyen érhesse el a bábuállító-berendezés és a kijelző berendezés kiszolgáló elemeit, és ne gátolja írásbeli munkáját;
- Használati utasításnak ajánlott az asztalon lenni.

6.5. A belépés-jelző

Előírás a versenyeken a belépés-jelző alkalmazása.

A belépés-jelző áll a pályatestek elején elhelyezett világító-szekrényekből, amelyek a fény megszakításakor hang és fény-jelzést adnak. A belépés-jelzőknek az alábbi követelményeknek kell megfelelni:

- Akkor szabad jelezniük, ha a fénysugár megszakítása 0,1 másodpercnél hosszabb;
- Ha a belépés nagyobb, mint 3 mm;
- Jelzés nincs megengedve, annak működésbe lépésekor, ha a gurítás a játéktéren belül – még az első határoló-vonal előtt – történik;
- Nem köthető össze a jelző működése az áthaladó golyóval; A jelzőnek ezt golyó-letétel nélkül kell mutatnia;
- A belépés-jelző összekötése a kijelző berendezéssel, illetve a totalizátorral lekapcsolható kell legyen;
- Tarolásnál érvénytelen gurítás esetén a dölt bábukat nem állítja vissza, de nem értékeli;
- Az értékelés módja a mindenkori versenyágak verseny-rendelkezései szerint történik;
- Mind az akusztikus, mind az optikai jelzéseknek jól érzékelhetőnek kell lenni a versenyzőknek, sportfunkcionáriusoknak és a nézőknek.

6.6. Oldalhatároló-szalag

Az oldalhatároló-szalagos pályasávoknál jelzőnek kell lenni. Ennek a jelzőnek az alábbi feltételeket kell teljesíteni:

- Minden oldalfal-érintésnél optikai és akusztikai jelzést kell adni;
- A jelzés olyan legyen, hogy azt a versenyzők, sportfunkcionáriusok és nézők egyaránt érzékelhessék;
- Az oldalhatároló érzékelőelemeit 80 mm-el a pályatest fölött az oldalfalra kell rögzíteni és a oldalhatároló-szalagnak a pályatest elejétől minimum 6,30 m-re kell kezdődni és végződnie kell az 1. számú bábú előtt 1,20 m-nél.
- Az oldalhatároló-jelzőnek úgy kell együttműködni a bábúállító-berendezéssel, a kijelzővel és a totalizátorral, hogy a golyó oldal érintése esetén az eldölt bábukat ne jelezzék, és ne értékeljék.

Tarolásnál a golyó oldal érintése esetén az eldölt bábukat automatikusan visszaállítják.

6.7. Órák

Ha lehetséges: Minden kiszolgáló-asztalon legyen óra.

Követelmények:

- Kiszolgálásuk könnyű legyen;
- Lehetővé kell tenni az órák leállítását és újraindítását;
- Az órák jelzése jól látható legyen, mind versenyzők, mind a felügyelő személyek részére.

6.8. További kiegészítő berendezések

Engedélyezettek a következő berendezések:

- A golyó-kigurítási sebesség mérése és kijelzése;
- Számláló az ütött fa-átlag és/vagy a csapateredmények megállapítására;
- Központi számláló;
- A golyó letételi pont kijelzése és más berendezések.

Teljesítenie kell még a következő feltételeket:

- Ilyen fajta berendezéssel sem a nézőknek, sem a versenyzőknek, sem a felügyelő személyeknek nem szabad a versenyzést zavarni;
- Ilyen berendezések érzékelő elemeinek a pályasávokon kívül kell lenniük és nem nyúlhatnak be a pályasávok légterébe;
- Az érzékelő elemek beépítésével nem szabad a pályasáv funkcióját befolyásolni és szilárdságát gyengíteni; - Minden ilyen berendezésnek lekapcsolhatónak kell lenni.

Ha nemzetközi tekecsarnokokban további kiegészítő berendezéseket alkalmaznak, azoknak eleget kell tenni a megadott követelményeknek.

7. A pálya karbantartása, takarítása

Elengedhetetlen követelmény a pályatest és a helyiségek takarítása, szellőztetése.

A helyiségek tisztán tartása az általános "karbantartó" takarítást igényli.

Az öltözők, fürdők, WC-k takarításához megfelelő tisztító- és fertőtlenítő szerek a kereskedelembe beszerezhetők.

A pályatestek rendszeres karbantartást és kezelést igényelnek.

A műanyag burkolatú pályatesteket a burkolat készítőjének karbantartási előírásai szerint kell kezelni.

A korszerű műanyag tekepályák mind esztétikailag, mind eredményesség tekintetében felülmúlják elődeiket, viszont erényeiket csak gondos, rendszeres és szakszerű ápolás, karbantartás mellett őrzik meg. Ahol igazán ügyelnek a pálya tisztaságára, ott szívesebben játszanak a versenyzők és a vendégek. A nagyobb forgalom, a megnőtt élettartam kárpótolja a

ráfördított energiát. Ajánlatos megkérni a vendégeket megfelelő tisztaságú sportcipő felvételére a játék megkezdésekor, mivel így nem csak a játékos tér különböző sérülései kerülhetők el, hanem jelentősen csökken a behordott szennyeződés mennyisége is. Amennyiben erre nincs mód, biztosítani kell az utcai cipők alapos letörlését. A golyótárolón vagy annak közelében elhelyezett nedvesítő szivacs kettős célt szolgál. Egyrészt a játékosok kezében jobban tapad a golyó, másrészt a kezükön levő természetes zsírt, szennyeződést eltávolítja; így a golyó azt nem viszi a pályára.

Az elhanyagolt pályákon különböző mértékben, de jól látható a műanyag felületen a golyó ütötte „kagylók”-ban lerakodott szennyeződés, mely az igényesebb vendégeket, játékosokat már elriasztja. Ezeken a pályákon a játék nehezebb, a golyó nem a megfelelő helyen pörög ki, nem siklik a bábuálláson, a kiütött bábuk nem csúsznak könnyedén, leragadnak, a piszkos dobódeszkáról már nem azzal a lendülettel kerül le a golyó a pályára.

Felmerülhet a kérdés: MIVEL? MIT? HOGYAN? MIKOR?

Ezekre a kérdésekre szeretnénk választ adni az alábbiakban, megosztva azokat az ismereteket, melyek mindnyájukat hozzásegítik a remek játék megfelelő szinten történő kiszolgálásához, úgy a műanyag, mint a panelborítású pályákon.

I. MIVEL

Az alábbiakban felsorolunk néhány eszközt, melyekkel saját munkánkat megkönnyítjük, de természetesen ezek hiányában, egyszerűbb módon is elvégezhetők a későbbiekben leírt munkafolyamatok.

- Henkel Selco S 403/360 High Speed típusú egytárcsás takarító és polírozó gép.
- Különböző durvaságú polikorongok (Gyártó: M3, USA) (barna, zöld, fehér szín különbözteti meg érdességüket, funkciójukat)
- Wax (Detinol „Super”) (kesaq wax.)
- VíaX permetező (gyártó: Spellmann, Németország)
- Tisztító folyadék
- Pálya; és
- Bábu és gurítódeszka tisztítófolyadék
- Golyówax (tapadást növelő)
- Bábuállás csúszási tulajdonságát fokozó folyadék

II. MIT

Ebben a fejezetben azokat a helyeket tekintjük át, melyek kritikusak takarítás szempontjából, a játék folyamán közvetve vagy közvetlenül „felelősek” a pálya szennyezettségéért.

1. A golyó

Mindjárt a legfontosabbal kezdhetjük felsorolásunkat, noha erre elsőre nem is gondolnánk. Pedig a golyó „bejárja” az egész pályát, és ott mindennel és mindenkivel „kapcsolatba” kerül.

A játék kezdetekor először ezt vesszük a kezünkbe, melynek természetes zsírrétegével máris alkalmassá tesszük az összes szennyezés összeszedésére. Futáskor aztán van, ahol gyűjti (gurítódeszka, pályatest, bábuállás, golyóverem) van, ahol leadja (bábuállás oldalfala, bábu stb.) azt.

Ezt a folyamatot csak úgy lehet kiküszöbölni, hogy takarítással, tisztántartással megfosztjuk a golyót ezen lehetőségektől, illetve a golyótárolón vagy közelében elhelyezett nedves szivaccsal és törölközővel megelőzzük a ráakadást.

2. Játéktér, gurítódeszka

Az idegen szennyezésnek legjobban kitett helyek. Tiszta sportcipő használata nélkül nagyon nehéz megakadályozni piszkolódásukat, illetve a cipőnyomok keletkezését (fekete gumisarok

által húzott csíkok, műsarkak által okozott karcolások, tűsarkak következtében keletkező benyomódások). Ilyen esetben csak az alapos cipőtalptisztítás segíthet, de az említett jelenségeket nem küszöböli ki.

3. *Pályatest, oldalcsatornák*

Mivel ez adja a legnagyobb felületet, így természetesen itt gyűlik össze a legtöbb por. Amit a golyó a deszkáról nem szedett fel, biztosak lehetünk benne, hogy a pálya felületéről, az oldalcsatornából továbbviszi, hacsak alapos takarítással nem előzzük meg. Ezekre a felületekre lerakódó por mennyisége nagyban függ a környezetében lévő forrásoktól (nyílászárók száma, mérete stb.)

4. *Bábuállás, golyóverem*

A bábuállás és a golyóverem azért kritikus helyek, mivel nincsenek szem előtt és nehezen hozzáférhetők, hajlamosak vagyunk megfedkezni róluk, illetve ritkábban vagy felületesen takarítani, holott a bábuálláson dől el a meccs (ill. a bábu). A golyó által és egyéb módon rákerülő szennyeződéstől a bábuk (amennyiben azok ápolása is elmarad - fokozottan) borulásukat, illetve az oldalfalról való visszapattanásukat követve nehezen csúsznak, kisebb erővel űtik meg a még álló bábukat, elmaradnak a jó pályacsúcsok, kevesebb a sikerélmény. Az új pályánál építési anyagmaradványok és por rakódhat le az elkerülhetetlenül meglévő résekre, sarkokba, így az üzembe helyezést követően ez a terület gyakoribb takarítást igényel.

5. *Visszafutó, golyótároló, automatika*

Ezek a látszólag kívülálló részek az előzőekhez hasonlóan tartozékaik és résztvevői a játéknak. A fentiekhez hasonlóan tisztításuk, karbantartásuk, takarításuk elengedhetetlen.

III. HOGYAN?

1. Minden esetben először mechanikailag söprésrel (Vigyázat! Cirokseprőt ne használjunk!) vagy porszívózással kell letisztítani az egyes területeket (kivéve persze a műanyag pályafelületet.) Érdemes az oldalcsatornákat rojtos seprűvel tisztítani, kiméivé a csatorna anyagát, mégis alapos munkát végezve.

2. Ezt követően tisztítószeres, kéz meleg víz felhasználásával leginkább a pálya felületét kell megtisztítani az oldódó zsír, wax és koszrétegtől. (A fa elemek közül csak fóliázott, illetve védett részeket.)

Különös gondot kell fordítani a játéktér akár naponta többszöri felmosására (ha a körülmények miatt szükséges) azonban TILOS bő vizet használva mintegy felönteni, ugyanis az aléptítmény anyagául szolgáló fa elemek jóvátehetetlenül károsodnak. Amennyiben az általunk forgalmazott cseppmentes felmosóval történik a takarítás, a szivacs alapos víztelenítése után szabad csak azt használni.

3. Ezután következhet a felületkezelés, waxolás (csak a pályatestre!). Ennek lényege, hogy a felületet olyan anyaggal vonjuk be, mely:

- A golyóknak, bábuknak könnyű csúszást biztosít,
- A keletkezett mechanikai hőt elvezeti,
- Meggátolja a szennyeződések erős tapadását, így a későbbi takarítást leegyszerűsíti.

Lényeges, hogy olyan waxot használjunk, mely valóban ellátja feladatát, egyes viaszszármazékok csak ronthatnak a helyzeten ellenkező hatást kiváltva.

A felhordás után 20-30 perccel puha gyapjú kendővel (golyót, bábút, dobódeszkát) amennyiben van polírozó géppel (pályafelület, bábuállás), ha nincs, azt is kézzel, az egész felületet áttörölve, a wax egyenletes, alapos elterítése a cél. Gépet használva a felületet polírozva lehet széppé varázsolni, úgy a pályát, mint a tartozékait.

IV. MIKOR?

A pálya takarítását egyértelműen ahhoz kell igazítanunk, hogy mindig tiszta és ápolat legyen nemcsak a pálya, hanem annak környezete is. A következőkben ajánlunk egy olyan beosztást,

mely szerint mi az a minimum, amit naponta, hetente, illetve havonta el kell végezni a megfelelő eredmény eléréséhez.

1. Napi karbantartás

1.1. A játéktér, gurítódeszka porszívózását, portalanítását követően az egész pálya megtisztítása kéz meleg vízben oldott (szennyezettségtől függő 1:5-1:20 hígításban) tisztítófolyadékkal átítatott cseppmentes felmosóval vagy ruhával. Az oldalcsatornák tisztítása rojtos seprűvel.

1.2. Pályafelület fényesítése, polírozása.

Ezt a fázist legkönnyebben géppel végezhetjük el, az ajánlott korongok közül a fehér színűvel. A pálya teljes felületét a gép oldalirányú mozgása mellett (a bábuállást is beleértve) a korábban a golyónyomokba rakodott szennyezést is eltávolítva kell fényesíteni. Amennyiben nem áll rendelkezésre gép, kézi polírozást kell végezni.

1.3. A gurítódeszka felületét puha gyapjúkendővel ajánlatos tisztítani. Nagyobb szennyeződés esetén a bábukra és golyókra ajánlott speciális tisztító folyadékkal kell tisztítani.

1.4. Golyók, bábuk kézi tisztítása oldószeres vízzel történik. Száradásukat követően wax-szal permetezve, majd gyapjúkendővel kell fényesíteni.

1.5. Golyó visszavezető-, tároló és a vezérlőpult tisztítása oldószeres vízzel átítatott ronggyal.

FIGYELEM! A pálya takarítása közben nagy gondot kell fordítani a hibák feltárására is: meglazult, kiálló csavarok, oldalfalak burkolatának elválása, perselyek, bábuk hiányosságai, golyók által felhordott idegen anyagok, stb.

2. Hetenkénti kezelés

2.1. A játéktér, gurítódeszka, bábuállás, oldalcsatornák, golyó verem és annak környezetének, a golyó ráfutónak, golyófogó függönyök mögötti hozzáférhető részek alapos és mindenre kiterjedő söprése, porszívózása.

2.2. Ennek megfelelően az automatika takarítását is el kell végezni (bábuasztal, központosító gyűrű portalanítása, tisztítószeres ruhával történő tisztítása, kötélmaradványok eltávolítása.)

2.3. A pálya felületének alapos, kéz meleg vízben oldott tisztítószeres felmosása cseppmentes felmosóval (kerülve mindig és mindenben a fa elemek nedvesítését).

2.4. Bábuállás, golyó verem, játéktér, oldalfalak, golyótároló külső és belső felületének alapos és többszöri tisztítása tisztítószeres vízzel.

2.5. A pályafelület tisztításának második üteme géppel, zöld koronggal még nedvesen történik. Ha nincs gép, ezt a fázist kézzel kell elvégezni.

2.6. Ezt követi a száradás után a pályafelület és bábuállás wax permittel történő beszórása.

2.7. Következő lépésben polírozó géppel és barna koronggal kell a waxot az oldószer elpárolgását követően a pályafelületen egyenletesen szétoszlatni.

2.8. A gurítódeszka, bábuk, golyók kevés wax-szal történő bevonása, puha gyapjúkendővel történő fényesítése.

2.9. Befejezésként a bábuállás és a pályatest fehér polírkoronggal történő polírozása.

2.10. Gépi polírkorongokat langyos fürdőben kell kimosni, majd két fázisban öblíteni.

3. Havi karbantartás

A 2. pontban leírtak mellett az előfal, az automatika mechanikai elemeinek alapos és mindenre kiterjedő tisztítása, takarítása. Kötél állapotának ellenőrzése, esetleg bábu újrakötése, bábupalpban lévő rugó erejének ellenőrzése stb.

A felsorolt takarítóeszközök, anyagok és cserére szoruló valamennyi pályaelem bármikor beszerezhető.

8. A pályák hitelesítése

A szabványos tekepályákon/a versenynaptárban rögzített verseny csak akkor rendezhető meg, ha a MATESZ Műszaki Bizottsága, az illetékes megyei, illetve városi szövetség a pályát műszakilag felülvizsgálta és verseny rendezésére alkalmasnak minősítette.

Ezen szabálykönyvben leírt műszaki előírásokat az újonnan épülő vagy a felújításra kerülő pályáknál illetve a nemzetközi versenyekre használt pályáknál teljes egészében be kell tartani.

A már meglevő és csak a hazai bajnokságban használt pályáknál az alapméreteket, illetve azokat az előírásokat kell betartani (lejtések, egyenetlenségek a pályafelületen, bábu- és a golyóméretek, szabványos gurítódeszka és bábuállás), amelyek a sportszerű versenyzéshez elengedhetetlenül szükségesek.

A hitelesítésről felvett jegyzőkönyv két példányát a MATESZ Műszaki Bizottságának kell megküldeni. Ha a Műszaki Bizottság a hitelesítést jóváhagyta, visszaküldi a „*Tekepálya minősítési lap*” egy példányát.

A pályahitelesítés igazolására a továbbiakban a „Tekepálya minősítési lap” szolgál

A hitelesítésről felvett jegyzőkönyv egy példányát állandóan a pályán kell tartani, hogy az időszakos ellenőrzések során, vagy a játékvezetők kérésére mindenkor rendelkezésre álljon.

A pályák műszaki állapotát háromévenként ellenőrizni kell. Amennyiben a pálya műszaki állapotára az ellenőrzési időponton belül érkezik észrevétel, és minden olyan esetben, amikor javítást vagy felújítást hajtanak végre / Pl. gurítódeszka csere vagy javítás, pályatest újraöntése, oldalfal csere, bábuállás öntése vagy panelcsere esetén / soron kívül kell felülvizsgálni, és a felmerült hiányosságok megszüntetésének, a hibák kijavításának a határidejét meghatározni. Abban az esetben, ha a pálya a műszaki állapota miatt versenyzésre alkalmatlan (irreális eredmények érhetőek el, életveszélyes, az egészségügyi előírásoknak nem felel meg stb.), a hitelesítést időlegesen, illetve véglegesen vissza kell vonni. Mind a rendszeres, mind a rendkívüli felülvizsgálat eredményéről jegyzőkönyvet kell készíteni és annak egy példányát a Műszaki Bizottságnak meg kell küldeni.

A pályák hitelesítésekor a következő szempontokat kötelező betartani:

1. Ellenőrizni kell, hogy a pálya méretei szabványosak-e és a pálya-nyilvántartási lapon fel kell tüntetni a méreteket.

2. A pálya síkfelületű, repedés- és hullámmentes teljes hosszában, az egyes részeire megengedett méret- és alaktűréseken belül.

3. A játéktér burkolata csúszásmentes legyen.

4. A gurítódeszka borítása csak a szövetség által jóváhagyott extra kemény linóleum lehet.

5. A játéktér az előírásnak megfelelően 5 cm széles fehér vonallal legyen megjelölve.

6. Az automata állító-berendezéseknél ellenőrizni kell, hogy a belépést érzékelő fotocellákat megfelelően helyezték-e el, továbbá, hogy az automata állító-berendezés a vegyes gurításhoz (telítés + tarolás) szükséges funkciókat, jelzéseket (állítás, eredményjelzés stb.) biztosítja-e.

7. „A pályák műszaki állapotát három évenként ellenőrizni kell! Amennyiben a pályák műszaki állapotára az ellenőrzési időpontok között érkezik észrevétel, valamint minden olyan esetben, amikor a javítást vagy felújítást hajtanak végre (pl. gurítódeszka csere vagy javítás, játéktér javítás, pályatest újraöntése, oldalfal csere, bábuállás öntése vagy panelcsere) – kötelezően be kell jelenteni a MATESZ Műszaki Bizottságának és új ellenőrzés szükséges. Ellenőrizni kell a bábuállás, a csészék méreteit, állapotát. A kopott, mozgó és kivetődött csészéket ki kell cseréltetni. A bábuk helyzetét rögzítő csészékben a központosító furatok szabványos kialakításúak legyenek. A hasas bábuknál panel beépítése engedélyezett. Amennyiben időszakos felülvizsgálat történik, ezen vizsgálat időpontjától érvényes a három év jogosultság.

8. A pályatest oldalhatárolói a gurítódeszka kilépő élétől kezdődjenek, és az első csúcsbábuig tartanak, illetve a bábuállás oldalsó ütközőfalaiban folytatódjanak. A bábuállás

ütközőfalai az első csúcsbábutól kezdődnek és a golyófogó veremig tartanak. A golyófogó verem oldalfalai a bábuállás végétől kezdődnek, és a golyófogó falig tartanak.

9. Ellenőrizni kell az oldalfalakat borító gumi minőségét. Csak 5 mm vastag, egy darabból álló gumilemezből készített burkolat fogadható el.

10 Szintezővel kell ellenőrizni, hogy a gurítódeszka hosszában és keresztben, valamint a bábuállás minden irányában vízszintes-e? A lejtések és egyenetlenségek csak az előírt tűréshatáron belül fogadhatók el.

11. Le kell ellenőrizni a pályát, különös tekintettel a megengedhetetlen kopásokra, vályúkra. A pálya egyes részeinek egyenetlenségei csak az előírt tűréshatárokon belül fogadhatók el.

12. Ellenőrizni kell mérőeszköz vagy sablon segítségével a bábuk és golyók méreteit.

13. A pálya hossz tengelyében kifeszített zsinórral ellenőrizni kell az első és hátsó csúcsbábu és a gurítódeszka hossz tengelyének egyvonalúságát.

14. Megvizsgálandó, hogy a közönség elhelyezése balesetvédelmi szempontból megfelelő-e?

15. Ellenőrizni kell a figyelmeztető táblák és mentőládák megfelelő elhelyezését, állapotát.

16. Ellenőrizni kell a mellékhelyiségek, öltözők, fürdők állapotát. A szabványos teke versenypályák adatai az 7-5. ábrákon találhatóak.

9. Automata állító-berendezés és kezelése

A többféle automata állító-berendezés közül nálunk a leggyakrabban használt és jelenleg kapható SCHMID-VILATIK 740-E típusú rendszert ismertetjük.

Ez az állító-berendezés nagyban elősegíti az edzések hatékonyságát, a versenyek gyorsabb lebonyolítását és a versenyszabályok jobb betartását.

A berendezés teljesen automatikusan működik. Visszajuttatja a golyókat, újraállítja a ledöntött bábukát, fény- és hangjelzéssel tájékoztat a gurítás eredményéről, tájékoztat a mindenkori eredményről, törli a szabálytalan gurítás eredményét.

A berendezés főbb részei:

1. Bábuállító mechanizmus;
2. Golyóemelő;
3. Elektronikus vezérlőszekrény;
4. Eredményjelző (totalizátor);
5. Képkijelző (attrakció);
6. Golyóáthaladás-jelző;
7. Belépésjelző;
8. Oldalgurítás-jelző;
9. Szabadgurítás-jelző;
10. Vezérlőasztal.

A berendezés kezelése. A következőkben a berendezés kezelését ismertetjük a teljesség igénye nélkül. Ezzel kívánunk segítséget nyújtani az új tulajdonosoknak, az edzőknek és nem utolsósorban a versenybíróknak.

A berendezés bekapcsolása. Alaphelyzetben a berendezés feszültségmentes állapotban van, a bábuk felhúzva a bábu rendező harangokba, a golyók a golyótárolóban. Minden izzólámpa sötét.

A vezérlőszekrényen levő főkapcsoló bekapcsolásával feszültség alá helyezzük a berendezést. A vezérlőszekrényen levő jelzőlámpa kigyullad. A vezérlőasztalon levő kulcsos kapcsolóval bekapcsoljuk a berendezést. Kigyullad az "üzem" lámpa, elindul a golyóemelő, a bábuállító mechanizmus, és a bábukát leállítja a bábuállás négy szög csészéibe. Kigyulladnak az eredményjelző számjegyei, a bábuteret megvilágító reflektorok, a gurítás program jelzőizzója; az állítás végén a szabad gurítást jelző zöld lámpa, a gurítás helyesbítés és a képzésmérés jelzőlámpái.

Ekkor a berendezés játékra kész állapotban van.

Telizés üzemmód. Az üzemmódválasztó kapcsolót a teligurítás állásba kapcsoljuk, és nullázzuk az eredményjelzőt.

Szükség esetén az "állítás" (zöld) gomb benyomásával beállíthatjuk a 9 bábút.

A golyó elgurításakor a golyó áthalad a gurítást jelzőn és a gurítások száma eggyel növekszik. Az első eldöntött bábuval egyidejűleg kigyullad a gurítást tiltó piros jelzőlámpa. A képkijelző táblán kigyulladnak a dőlt bábukat jelző izzók. Az első eldöntött bábútól számolva a beállított időzítés (2,5; 4 sec.) alatt eldöntött bábút értékeli dőlnek a berendezés és az eredményjelzőn ennek megfelelő szám jelenik meg az utolsó gurítás értékeként.

Az időzített idő elteltével az állítómechanizmus elindul és felhúzza a bábukat a rendezőharangokba. Kialszanak a gurítást helyesbítő gombjai. Helyesbíteni tilos! A felső állásban kerül kiírásra a halmazott összeredmény.

A bábuk alaphelyzetbe állítása után kialszanak a képkijelző lámpái, kigyullad a szabad gurítást jelző zöld lámpa és a helyesbítő gombok lámpái.

Tarolás üzemmód. Az üzemmódkapcsolót tarolásra kell állítani. A berendezés a teligurításnál leírtak szerint működik, egészen addig, amíg a bábuk el nem indulnak a rendezőharangokból az alsó állás felé. A tarolás üzemmódban a berendezés az eldöntött bábukat fenntartja a rendezőharangokban, a képkijelzőben az eldöntött bábu szimbóluma világít. Az utolsó bábu eldőlése után a berendezés leállítja mind a kilenc bábút, és a képjelző ismét elsötétül.

Ha a tarolás üzemmódnál valamilyen oknál fogva gurítástól függetlenül dől el a bábu, akkor a bábuk emelkedésével egy időben a gurítás helyesbítés gombot meg kell nyomni, hogy a nevezett bábu visszaállítása megtörténjen.

Koszorús tarolás. Azonos a tarolással, csak az 5-ös bábút nem veszi figyelembe az automata. Tehát az 1-4-es és 6-9-es bábuk ledöntése után állítja le újra a berendezés a 9 bábút.

Képjáték. Elsősorban edzésen alkalmazható a legcélszerűbben az alakzatjáték gyakorlása.

Másodsorban a tarolásnál előforduló szabálytalan gurítás következtében szükséges állásmódosítás végrehajtására szolgál.

Az üzemmódválasztó kapcsolót a "képjáték" állásba kell kapcsolni. A berendezés alaphelyzetében lehet a kívánt alakzatot beállítani, a vezérlőasztalon található, a bábuállásnak megfelelő elrendezésű nyomógombok segítségével. Azokat a bábukat állítja fel a gép, amelyeknek a nyomógombját megnyomtuk. (Egyes géptípusoknál fordítva van!)

A berendezés mindaddig ismétli a beállított állást, amíg más programot nem kap.

A tarolás helyesbítése az egyes gurítások és találatok után a következőképpen végezhető.

A találat után a "képtörlés" nyomógomb benyomásával töröljük a beállított képet, és a tényleges állásnak megfelelően állítjuk be a nyomógombokkal az új "képet". Ha sok bábút kell visszahozni, az "állj" nyomógomb benyomásával meg kell állítani a berendezést a dobáshelyesbítés elvégzéséig. Az utolsó bábu ledöntése után az üzemmódválasztó kapcsolóját a "teli" állásba, majd a bábuk leállítása után ismét a "tarolás" állásba kell kapcsolni.

Képjáték koszorús tarolással. Ez az üzemmód a képjáték és a koszorús tarolás kombinációja. A beállított alakzatot tarolással lehet leütni, és az utolsó bábu leütése után ismét a beállított képnek megfelelően állítja le a berendezés a bábukat.

Az 5-ös bábút a gép nem értékeli.

Ez az üzemmód edzéseken alakzattarolásnál, versenyeken a szabálytalan gurítás utáni tarolás beállításra használható, ha az 5-ös bábút nem kell beállítani.

A helyesbített állás ledöntése után az üzemmódválasztó kapcsolót a "tarolás" állásba kell kapcsolni.

A "gurítás program" kapcsolóval lehetőség van egy olyan játékmódot beállítani a "tarolás" üzemmódban, hogy a beállított gurítás szám elérése után a berendezés ismételen leállítja mind a 9 bábút.

Egyéb más esetekben a programkapcsolóknak a végtelen állásban kell állnia.

Az "állítás" nyomógomb benyomásakor a berendezés újraállítást végez.

Az "állj" nyomógomb benyomásának ideje alatt a bábuemelő mechanizmus motorja üzemén kívül van. Akadály megszüntetésekor alkalmazható.

A "képismétlés" nyomógombbal a beprogramozott kép állítható újra a képjáték üzemmódoknál. Tarolás esetén minden bábut újra állít.

A "gurítás helyesbítés" nyomógombbal a játékvezetőknek lehetősége van az adott érvénytelen gurítás eredményének megsemmisítésére. (Lásd a tarolás üzemmód esetén az állítás közben eldölt bábu "helyesbítésé"-nél is.)

A képismétlés és a gurítás helyesbítésgombokat csak akkor lehet alkalmazni, ha a lámpájuk ég.

Az eredménykijelző helyesbítése: az "ellenőrzés" nyomógomb tartós benyomásával ellenőrizhetjük, hogy a kijelzőben minden fénypont ég-e. A kijelző minden számmezőjében a 8-as számnak kell megjelennie.

A "nullázás" nyomógomb benyomásával a kijelzőben levő eredményt lehet törölni. A kijelző minden számmezőjében a ((nulla) jelenik meg.

A "gurítás szám" 1-es és 10-es helyi értékének módosítására hét nyomógomb szolgál. Egy-egy lenyomásra egy értékkel növelhető a gurítás szám megfelelő értéke.

Az "eredmény" 1-es, 10-es, 100-as helyi értékének módosítására három nyomógomb szolgál. A módosítást a gurítás szám módosításánál leírtak szerint hajtjuk végre.

A berendezés alkalmas halmozott összegű játéokra is. Ilyenkor az üzemmód kapcsoló átállításával egyidejű "nullázást" el kell hagyni.

Pályacsere alkalmával az előző pályán elért eredményt egyszerűen és gyorsan ki lehet írni az eredményjelzőre. A további számolást a gép automatikusan végzi.

Tartalomjegyzék

Pont		Oldalszám
1.	Általános rendelkezések	1
2.	Pályaépítés	1
2.1.	A nemzetközi tekesport-csarnokainak építési követelményei	1
2.2.	Szükséges helyiségek és terek	1
2.3.	A pálya alapozása, alépítménye	2
2.4.	Pályasávok és a nézőtér helyiségei	3
2.5.	Öltözők, mosdók és zuhanyozók	3
2.6.	Egészségügyi berendezések.(WC)	3
2.7.	Első segélyhely és mentőszoba	4
2.8.	Íróasztal	4
2.9.	Egyéb helyiségek	4
2.10.	A vendéglátó üzem	4
2.11.	A terek világítása, szellőztetése és fűtése	4
2.11.1.	Világítás	4
2.11.2.	Fűtés, Klíma	5
3.	A pályatestek	5
3.1.	Zajcsökkentés	7
4.	A versenypálya méretei	7
4.1.	Hosszúsági méretek	7
4.2.	Szélességi méretek	8
4.3.	Mindkét pályatípusra érvényes adatok	8
4.4.	Lejtések és egyenetlenségek a pályafelületen	8
5.	A Klasszikus pályákra vonatkozó rendelkezések	9
5.1.	Általános rendelkezések	9
5.2.	A játéktér	9
5.3.	A gurítódeszka	11
5.4.	A pályatest-tér	12
5.5.	Az oldal-határoló szalag	13
5.6.	A golyóelvezető csatornák	15
5.7.	Pályatest-tér, Szegmenses kivitel	17
5.8.	A pályatest feletti légtér	18
5.9.	A bábutér	18
5.10.	A golyófogó verem	22
5.11.	Lengópárna	22
5.12.	Ütközőfalak	22
5.13.	A golyó-visszavezető	23
5.14.	Bábuállás	23
5.14.1	Általános rendelkezések a bábuállásról	23
5.14.2.	Bábuállás és lezáró rész	25
5.15.	A bábu	26
5.15.1	Régi forma	26
5.15.2	Bábu (Új forma)	28
5.16.	A golyó	30
5.17.	A bábuállító berendezés	30
6.	Tekecsarnokok eszközei és anyagai	31
6.1.	A bábuállító automatika	31
6.2.	A kijelző berendezés	32

6.3.	Automatikus kiíró-berendezés	33
6.4.	A kiszolgáló-pult	33
6.5.	A belépés-jelző	33
6.6.	Oldalhatároló-szalag	34
6.7.	Órák	34
6.8.	További kiegészítő berendezések	34
7.	A pálya karbantartása, takarítása	34
8.	A pályák hitelesítése	38
9.	Automata állító-berendezés és kezelése	39

Elfogadva a MATESZ Elnöksége által 2010.12.17-én.